

NÁVOD NA POUŽITIE

INTEX Easy Set® Pool **Modely 8' - 18' (244 cm – 549 cm)**



Skôr ako začnete zostavovať a používať tento výrobok, riadne si prečítajte návod a riad'te sa ním.

Úvod:

Teší nás, že ste sa rozhodli pre bazén Intex. Prv ako začnete bazén zostavovať, venujte prosím niekoľko minút prečítaním tohto návodu. Získate tak dôležité informácie o predĺžení životnosti vášho bazéna a o tom, ako pri používaní zaistiť bezpečnosť, aby ste bazén mohli čo najviac využívať. Prv ako začnete bazén zostavovať prehlídnite si video. K zostaveniu sú potrebné minimálne 2 osoby, ale práce sú prirodzene rýchlejšie, keď vám niekto pomôže.

BEZPEČNOSTNÉ PRAVIDLÁ

DÔLEŽITÉ BEZPEČNOSTNÉ PREDPISY

Prv ako tento výrobok uvediete do prevádzky, starostlivo si prečítajte, naštudujte a dodržujte všetky pokyny, pri montáži dodržujte bezpečnosť práce.

1. VÝSTRAHA

- Deti a nespôsobilé osoby musia byť neustále pod dohľadom dospelých osôb, aby nedošlo k zraneniu alebo aby sa neutopili. Bez dozoru môžu bazén používať iba osoby staršie ako 18 rokov, telesne a mentálne spôsobilé.
- Dodržujte bezpečnostné predpisy, aby nedochádzalo k nesprávnemu používaniu bazéna. Dodržujte preventívne bezpečnostné opatrenia, aby ste chránili deti a domáce zvieratá. Bazén a bazénové príslušenstvo musia zostavovať iba dospelé osoby. Vyberajte miesto pre zostavenie bazéna tak, aby ak dôjde k nehode alebo poškodeniu bazéna mohla vytekajúca voda bez problémov odtekať, bez toho aby ohrozila ľudí a zvieratá alebo poškodila budovy či pozemky. V okruhu 2m od bazéna sa nesmú nachádzať žiadne vyvýšené miesta (terasy, balkóny, a pod.) ani vysoké stromy, z ktorých hrozí nebezpečenstvo pádu do bazéna. Pre vstup a výstup z bazéna používajte vždy schodíky (nemusia byť súčasťou bazéna). Pokiaľ nie je bazén používaný, odstráňte z neho schodíky a uložte ich mimo dosahu detí a ostatných neoprávnených osôb. Nikdy do bazéna neskáčte ani sa v ňom nepotápajte.
- Bazén musí stáť na rovnom a stabilnom podklade. Pokiaľ by ste tento pokyn nedodržali, mohol by sa bazén prevrátiť, fólia by mohla prasknúť alebo ľudia by sa mohli zraniť. Na nafukovací prstenec si neľahnite ani netlačte, aby ste zabránili poškodeniu prstenca alebo vytečenie vody. Nikoho nenechávajte sedieť na stranách bazéna ani na ne ležať. Odstráňte prosím všetky vodné hračky z bazéna a z jeho okolia, keď sa bazén nepoužíva, pretože hračky priťahujú malé deti.
- Odstráňte stoličky, stoly či iné predmety, ktoré by mohli deťom uľahčiť lezenie do bazéna.
- Dbajte na to, aby u bazéna bolo bezpečnostné vybavenie a aby pri najbližšom telefóne boli uvedené núdzové telefónne čísla. Príklady záchranného vybavenia: kruhová bója s lanom s príslušným certifikátom, záchranná tyč dlhá aspoň 365 cm.
- Nikdy sa nekúpte sami a nenechajte ani nikoho iného kúpať samého. Bazén udržiavajte v čistote. Dno bazéna musí byť zvonku vždy viditeľné, aby bolo možné správne odhadnúť hĺbku bazéna. Bazén nikdy nepoužívajte pod vplyvom alkoholu alebo drog!

- Deťom zabráňte prístup ku krycím plachtám, aby sa nich nezamotali, a tak zabránite utopením alebo iným zraneniam. Pred použitím bazéna musíte krycie plachty úplne odstrániť. Dbajte na to, aby malé deti ani dospelé osoby nikdy neboli pod plachtou, pretože by ich nebolo vidieť.
- Keď sa bazén používa nezakrývajte ho. Vykonávajte pravidelnú kontrolu a údržbu bazéna a jeho príslušenstva.
- Priestor okolo bazéna udržiajte v čistote, aby ste predišli zraneniu, ktoré by mohli vzniknúť pošmyknutím alebo pádom.
- Ostatných užívateľov bazéna ochránite dobrou hygienou a udržovaním čistoty pred ochorením.
- Bazén sa opotrebuje. Bazén správne udržiajte. Často môže za prílišné alebo rýchle sa postupujúce zhoršenie kvality vody viesť k poškodeniu bazéna. V dôsledku toho môže dôjsť k odtoku veľkého množstva vody z bazéna.
- Tento bazén je určený k vonkajšiemu použitiu. Pokiaľ už bazén nechcete používať, demontujte ho a dobre uložte. Manipulovať s elektrickým príslušenstvom môžu iba osoby staršie 18 rokov, musia sa riadiť príslušnými zásadami bezpečnosti práce a musia mať kvalifikáciu pre prácu na el. zariadeniach podľa príslušných národných predpisov a noriem.

Prečítajte si ustanovenie v tomto návode o inštalácii a používaní filtračného zariadenia.

ZAKÁZANÉ POUŽITIE

- Z bezpečnostných dôvodov nesmie byť bazén umiestnený na terasách a balkónoch.
- Je zakázané skákať do bazéna po hlave alebo z kraja bazéna. Nekúpte sa v noci alebo pri nedostatočnom osvetlení. Nekúpte sa pod vplyvom alkoholu, drog či iných omamných látok. Boje a násilné hry sú v bazéne zakázané.
- Zákaz používania iného príslušenstva ako je predpísané výrobcom.
- Za žiadnych okolností neupravujte súčasti bazéna. Nerobte otvory do bazéna ani do schodkov.
- Je zakázané kúpanie pri zapnutom filtračnom zariadení (t.j. pripojenie čerpadla k el. sieti). Je zakázané prekračovať povolenú nosnosť rebríka.

BEZPEČNOSTNÉ POKYNY PRE POUŽÍVANIE FITRAČNÉHO ZARIADENIA (POKIAL JE NÍM BAZÉN VYBAVENÝ)

- Filtračné zariadenie pripojte k elektrickej zásuvke, ktorá zodpovedá platným normám.
- Filtračné zariadenie zapínajte iba vtedy, keď nie je nikto v bazéne. Zabráňte deťom v manipulácii s filtračným zariadením.
- Zariadenie nie je určené pre použitie osobami (vrátane detí) so zníženými fyzickými, zmyslovými alebo mentálnymi schopnosťami, pokiaľ nie je zaistený ich dohľad a inštruktáž zodpovednou osobou; osobami, ktoré nie sú zoznamované s obsluhou v rozsahu tohto návodu;

osobami pod vplyvom liekov, omamných prostriedkov a pod., znižujúcich schopnosť rýchlej reakcie. Zariadenie zabezpečte tak, aby sa k nemu deti bez dozoru nemohli dostať.






Uschovajte si tieto pokyny k neskoršiemu nahliadnutiu!

Náklady na ekologickú likvidáciu elektrosúčiastok výrobku autorizovaným systémom REMA (vrátane historického príspevku) sú zahrnuté v cene výrobku. Informácie o zberných miestach nájdete na ww.rema.cz.

BEZPEČNOSTNÉ PRVKY ANI ZAKRYTIE BAZÉNU V ŽIADNOM PRÍPADO NENAHRADÍ TRVALÝ A KOMPETENTNÝ DOHLAD DOSPELÝCH OSÔB. NEDODRŽANIE TÝCHTO VAROVANÍ MÔŽE MAŤ ZA NÁSLEDOK POŠKODENIE MAJETKU, VÁŽNE ZRANENIA ALEBO DOKONCA USMRTENIE.

Upozornenie: Vlastníci bazéna by sa mali zoznámiť s miestnymi a štátnymi smernicami a zákonmi, ktoré sa týkajú bezpečnosti detí, bezpečnostných bariér, osvetlenia a iných bezpečnostných preventívnych opatrení.

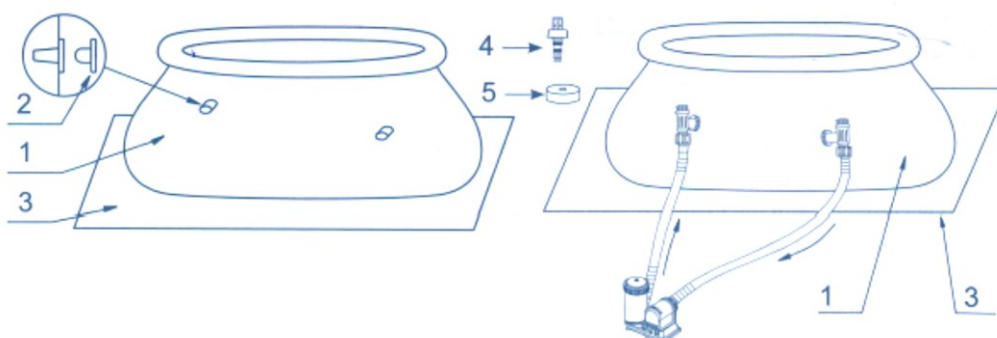
2. ZOZNAM ZOZNAM DIELOV

<p>1</p> 	<p>2</p> 	<p>3</p>  <p>* Na prání</p>
<p>4</p> 	<p>5</p> 	

UPOZORNENIE: Obrázky slúžia len pre ilustračné účely. Váš výrobok sa môže trochu líšiť.

POPIS DIELOV

Skôr ako začnete bazén zostavovať, venujte niekoľko minút prehliadnutím rôznych jednotlivých dielov, aby ste pochopili ich vzájomnú funkciu.



488 cm a menší EASY POOL SET

518 cm a väčší EASY POOL SET

Číslo dielu	Popis	Veľkosť bazéna a počet jednotlivých dielov						
		8' 244 cm	10' 305 cm	12' 366 cm	13' 396 cm	15' 457 cm	16' 488 cm	18' 549 cm
1	Bazénová fólia (vrátane krytu vypúšťacieho ventilu)	1	1	1	1	1	1	1
2	Zátka pripojenia sita (1 navyše)	3	3	3	3	3	3	
3	Podkladová doska					1	1	1
4	Vypúšťacie zariadenie	1	1	1	1	1	1	1
5	Kryt vypúšťacieho ventilu	1	1	1	1	1	1	2

3. NÁVOD K ZOSTAVENIU BAZÉNA

DÔLEŽITÉ INFORMÁCIE O MIESTE INŠTALÁCIE A PRÍPRAVE POVRCHU

VÝSTRAHA

-Bazén musí byť inštalovaný na mieste, kde je vylúčené, že by sa do neho niekto neoprávnený alebo nepoverený nechcene dostal.

-Dodržujte bezpečnostné preventívne opatrenia, aby ste chránili deti a domáce zvieratá.

-Pri nedodržaní nasledujúcich návodov alebo keď bazén neleží na stabilnom rovnom podklade, môže dôjsť k prevráteniu bazéna, pretrhnutiu fólie, osoby sa môžu zraniť a môže prísť k hmotným škodám.

-POZOR: Filtračné čerpadlo pripájajte iba k zásuvke, ktorá je chránená ochranným ističom prípadne prúdovým chráničom. V záujme minimalizácie rizika nepoužívajte k pripojeniu čerpadla k elektrine žiadne predlžovacie káble. Časové spínače, adaptéry či konvertory – musia mať k dispozícii správne umiestnenú pripojovaciu zásuvku. Kábel umiestnite na také miesto, aby nebol poškodený sekačkou na trávu, strihačom živých plotov či iným zariadením. Dodržujte ďalšie varovania uvedené v návode k filtračnému čerpadlu.

Vyhľadajte vhodné miesto pre bazén a dbajte na nasledujúce:

1.Podklad musí byť plochý a rovný. Bazén nesmie byť umiestnený na svahu či naklonenom povrchu.

2. Podklad musí byť tak stabilný, aby uniesol hmotnosť naplneného bazéna. Bazén nesmie byť inštalovaný tiež na bahnitom, pieskovitom alebo sypkom povrchu.

3.Bazén nedávajte na terasu ani balkón.

4. Okolo bazéna musí byť voľné miesto 1,2 metra, aby naň nemohli vyliezť deti a nespadli do bazéna.

5. Tráva pod bazénom už nebude rásť. Vypustená voda môže poškodiť rastliny. Určité druhy travín, napr. St. Augustine alebo Bermuda, môžu prerastať bazénovú fóliu.

Škatuľu, v ktorej je zabalená bazénová fólia, spojovacie tyče atď., otvárajte opatrne, aby nedošlo k poškodeniu bazéna.



1. Pre bazén vyhľadajte plochý a rovný povrch, kde nie sú kamene, konáre a iné ostré a špicaté predmety, aby nedošlo k poškodeniu fólie.

-Zvolené miesto by malo byť slnečné a chránené pred vetrom. V blízkosti by sa nemali nachádzať stromy, ktorých listy by mohli znečisťovať bazén. Zem musí byť absolútne rovná, dostatočne pevná, neľovitá, bez dier, čistá a zbavená ostrých predmetov. Bazény Intex sú navrhnuté pre umiestnenie na povrch. Tento povrch musí byť dokonale vyčistený. Nikdy nestavajte bazén na štrku, dechtovom papieri, asfaltovom koberci alebo na akejkoľvek zmesi obsahujúcej naftu. Pod bazén odporúčame použiť geotextilnú podložku, ktorá nie je súčasťou balenia!

-Opatrne otvorte škatuľu v nej je zabalená bazénová fólia, spojovacie tyče atď. Škatuľu môžete neskôr použiť k uloženiu bazéna na zimu. Vyberte podkladovú plachtu (3) pokiaľ je súčasťou balenia a rozložte ju na pripravenom mieste, potom na podkladovú plachtu rozložte bazénovú fóliu tak, aby vypúšťací ventil bol na správnej strane (kde môže voda lepšie vytekať).

DÔLEŽITÉ: Bazénovú fóliu neťahajte po dne, pretože by ste mohli bazén prederaviť alebo inak poškodiť (obr. 1).

-V priebehu montáže by hadicové spoje alebo otvory mali smerovať k prívodu elektriny.

2. Bazén rozložte a rozmiestnite modré bočné diely tak, aby dno bolo čo najviac rovné (obr.2).

3. Nafúknite horný prstenec a pri nafukovaní ho držte v strede bazéna (obr.3). POZOR: K nafukovaniu nepoužívajte žiadne vysokotlakové zariadenia, napr. kompresor, aby prstenec nepraskol. Prstenec príliš nenafukujte! Používajte ručné čerpadlo Intex (nie je súčasťou dodávky).

DÔLEŽITÉ UPOZORNENIE

Horný prstenec nenafukujte príliš!! Teplota vody a vzduchu má vplyv na zmenu tlaku v prstenci. Svetelné lúče v lete spôsobujú rozpínanie vzduchu v prstenci.

Vo veľmi horúcich dňoch pamätajte na to, že bude možno nutné odpustiť nejaký vzduch z prstenca!

Firma Intex, jej pobočky ani obchodníci nemôžu v žiadnom prípade zodpovedať za škody (napr. malé otvory alebo praskliny!) na nafúknutom prstenci, ktoré by boli dôsledkom nepozornosti, bežného opotrebenia, nesprávneho používania, nedbalosti alebo vonkajších vplyvov). Presvedčte sa, že vypúšťací otvor u dna je zvnútra bazéna zazátkovaný a na vonkajšej strane steny bazéna je naskrutkované viečko.

4. U bazénov bez filtračného čerpadla, ktoré majú hadicové prípoje na stenách bazéna (488 cm a menšie bazény), použite prosím dve alebo tri zátky (2) a zasuňte ich z vnútornej strany bazéna do čiernych prípojov čerpadla, aby pri naplnení nemohla vytekať žiadna voda.

Pokiaľ máte bazén s filtračným čerpadlom, svorkami pripojte hadice k otvorom na vonkajšej strane bazéna. Jednu hadicu napojte na otvor umiestnený bližšie k hladine, koniec hadice pripojte svorkami na filtračné zariadenie (výtlak vody do bazéna). Druhú hadicu napojte na otvor umiestnený bližšie ku dnu bazéna, koniec hadice pripojte svorkami na filtračné zariadenie (sanie vody z bazéna). Filtračné zariadenie umiestnite v maximálnej vzdialenosti od bazéna.



5. Skôr ako začnete bazén napúšťať, dohliadnite na to, aby zátky vo vnútri a z vonkajšej strany boli dobre uzavreté. Naplňte bazén vodou, zatiaľ však nie viac ako 2-3 cm.

-**DÔLEŽITÉ:** Pokiaľ by voda v bazéne tiekla k jednej strane, bazén nestojí na úplne rovnom podklade. Pokiaľ bazén položíte na nerovný podklad, voda potečie k jednej strane a stena sa vyklenie. Pokiaľ podklad nie je úplne rovný, musíte povrch najprv vyrovnať a bazén potom znovu zostaviť.

-Zvyšné prehyby začnite vyrovnávať (z vnútornej strany), aby sa miesto, kde sa stretáva dno bazéna a stena bazéna vypukla. Tiež môžete stenu bazéna chytiť (z vonkajšej strany bazéna) a potiahnuť stenu bazéna von. Pokiaľ by podkladová fólia spôsobovala prehyby, mali by dve osoby ťahať od seba na protiahlých stranách, a tak prehyby odstrániť (obr.4).

6. Steny bazéna sa pri napúšťaní bazéna zdvihnú (obr. 5).

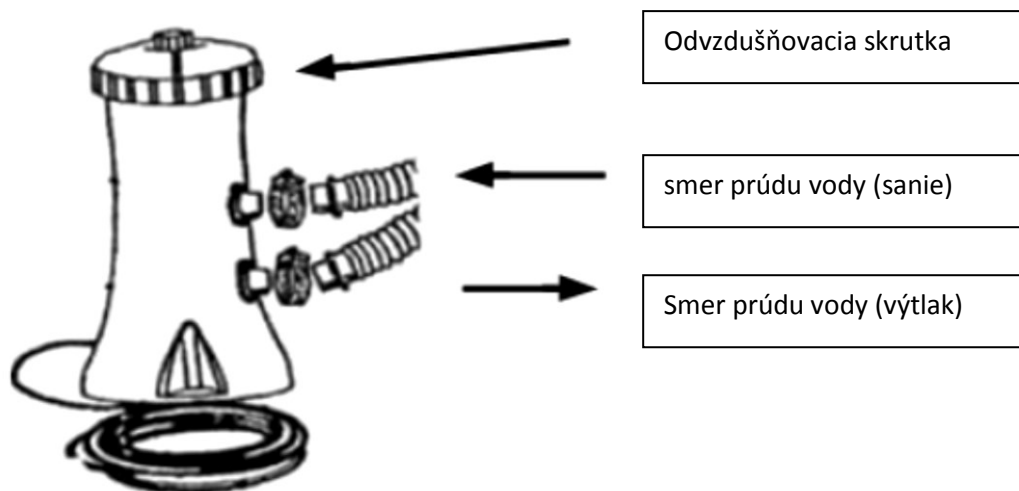
7. Vodu môžete napustiť tak, aby sa hladina dotkla spodného okraja prstenca (obr. 6).

DÔLEŽITÉ: Skôr ako dovoľíte niekomu bazén používať, vysvetlite tejto osobe všetky pokyny k použitiu, ktoré nájdete v užívateľskej príručke. V rámci rodiny si stanovte presné pravidlá. Tieto pravidlá a pokyny prehovorte pravidelne tiež so všetkými osobami, ktoré bazén používajú, taktiež s hosťami.

VĎAKA ROZŠÍRENEJ PONUKE BAZÉNOU INTEX, MÔŽU BYŤ NIEKTORE ROZMERY PREDÁVANÉ BEZ FILTRAČNÉHO ZARIADENIA A V RÔZNYCH KOMBINÁCIÁCH. U BAZÉNOV INTEX SÚ V KAŽDOM BALENÍ OBSIAHNUTÉ ČIERNE ŠPUNTY, KTORÉ SLUŽIA K UPCHANIU PRECHODU STENOU A TO V TÝCHTO PRÍPADOCH:

-OBSTARANIE BAZÉNA BEZ FILTRAČNÉHO ZARIADENIA, ODPOJENIE (DEMONTÁŽ) FILTRAČNÉHO ZARIADENIA.

FILTRAČNÉ ZARIADENIE



ODVZDUŠOVANIE FILTRAČNÉHO ZARIADENIA

Odvzdušnenie sa vykonáva po umiestnení filtračného zariadenia na svoje miesto pod úroveň hladiny vody v bazéne pred pripojením do zásuvky. Pred odvzdušnením je vhodné doplniť vodu do bazéna tak, aby bol plný. Pri odvzdušňovaní napojte filtráciu na bazén a povoľte odvzdušňovaciu skrutku.

POKNY PRE UŽÍVATEĽA:

Pred inštaláciou a uvedením do chodu je bezpodmienečne nutné prečítať si nasledujúci návod k obsluhu a montáži. Dodržujte pokyny pre používanie, montáž a bezpečnosť.

DÔLEŽITÉ BEZPEČNOSTNÉ POKYNY:

Nedodržanie pokynov uvedených v tomto návode k použitiu môže viesť k zraneniu alebo i smrti spôsobenej elektrickým prúdom. Táto príručka upozorňuje na základné riziká spojené s prevádzkou bazénových zariadení, nepokrýva však všetky riziká. Pri svojich vodných aktivitách používajte vždy zdravý rozum.

Pri inštalácii a používaní tohto elektrického zariadenia je nutné vždy dodržiavať základné bezpečnostné opatrenia, vrátane nasledujúcich:

-Aby sa znížilo riziko úrazu, nedovoľte deťom používať bazén pokiaľ nie sú pod stálym dohľadom dospelé osoby. Nebezpečenstvo úrazu el. prúdom. Zariadenie pripojte iba k el. rozvodu, ktoré vyhovuje STN, cez prúdový chránič s nominálnym vypínacím prúdom neprekračujúcim 30 mA.

-Prívodnú šnúru el. zariadenia nezakopávajú do zeme. Umiestnite ju tak, aby nemohla byť poškodená sekačkami trávy, nožnicami na živé ploty alebo podobným zariadením.

Prívodnú el. šnúru el. zariadenie nemožno vymeniť. V prípade jej poškodenia sa obráťte na svojho predajcu. Zariadenie pripojte priamo do zásuvky, ktorú inštaloval odborník s elektrotechnickou kvalifikáciou. V prípade použitia predlžovacieho prívodu používajte iba taký, ktorý odpovedá STN pre vonkajšie použitie.

Nepokúšajte sa zapojiť alebo odpojiť vidlicu prívodnej šnúry zo zásuvky, pokiaľ máte mokré ruky alebo pokiaľ stojíte vo vode.,

Deti udržiavajte v bezpečnej vzdialenosti od zariadenia a napájacieho kábla.

Nikdy nepoužívajte filtračnú jednotku, pokiaľ sú v bazéne ľudia.

Pred čistením, kontrolou a údržbou filtračnej jednotky vždy odpojte prívodnú šnúru od el. rozvodu.

PRE SLOVENSKÚ REPUBLIKU

Pre splnenie požiadavky na elektrickú bezpečnosť podľa STN 33 2000-7-702 v prípade umiestnenia filtračnej jednotky vo vzdialenosti do 2 m od steny bazéna zaistíte, aby napájací elektrický obvod filtračnej jednotky bol vybavený prúdovým chráničom s nominálnym vypínacím prúdom neprekračujúcim 30 mA a súčasne aby zásuvka tohto napájacieho obvodu bola označená a zabezpečená tak, aby bolo zaistené, že ju možno použiť iba vtedy, keď nie sú ľudia v bazéne. Pokiaľ nebude vyššie uvedené riešenie zásuviek použité, je nutné filtračnú jednotku umiestniť vo vzdialenosti min. 2 m od steny bazéna. Povinnosti použitia prúdového chrániča (vid'. bod 2) zostáva v platnosti. K pripojeniu filtrácie s bazénom je nutné dokúpiť dostatočnú dĺžku bazénových hadíc o priemere 32 mm.

PRAVIDELNÉ ČISTENIE (VÝMENA) FILTRAČNEJ VLOŽKY

-Vypnite čerpalu tým, že vytiahnete vidlicu prívodnej šnúry zo zásuvky.

-Aby nevytekala voda z filtračnej jednotky, zdvihnite ju nad úroveň hladiny a povol'te odvzdušňovaciu skrutku (voda hadicami stečie späť do bazéna).

-Rukou odskrutkujte viečko a vyberte tesnenie viečka. Buďte opatrný, aby ste tesnenie nepoškodili. Vytiahnite vložku filtra. Vložku vyčistíte prúdom čistej vody. Nenechajte filtračnú vložku vyschnúť pred čistením. V prípade, že vložka už nejde vyčistiť, alebo je poškodená, vymeňte ju. Čistú vložku vložte späť do telesa filtru. Dajte späť tesnenie viečka a naskrutkujte viečko. Viečko filtra rukou pevne utiahnite.

-Povol'te odvzdušňovaciu skrutku a dajte filtráciu späť na svoje miesto. Počkejte až unikne vzduch a začne vytekať voda a skrutku opäť utiahnite. Teraz možno filtráciu znovu uviesť do prevádzky.

4. ÚDRŽBA BAZÉNA A ČISTENIE

Čistenie vzduchového prstenca

Po každom použití utrite povrch vzduchového prstenca vlhkou handričkou a zakryte bazén krycou plachtou, pokiaľ ho už nebudete používať. Tým udržíte vzduchový prstenec čistý a bez škvŕn. Pokiaľ by ste si na povrchu vzduchového prstenca všimli tmavých škvŕn, vyčistite vzduchový prstenec pomocou vlhkej handričky a riedeného saponátu. Miesto, kde sa škvŕna objavila ľahko vyčistite a dbajte na to, aby sa žiadne nečistoty nedostali do bazéna. Na čistenie nepoužívajte žiadne silné čistiace prostriedky, brúsne materiály ani kefy.

Udržiavanie správneho stavu vody je najdôležitejší faktor pre maximálne predĺženie životnosti a udržania vzhľadu fólie, rovnako ako pre zaistenie čistej, nezávadnej a bezpečnej vody. Kvalitu vody môžete pravidelne kontrolovať produktmi, ktoré slúžia k testovaniu vody. Dodržujte prosím nasledujúce pokyny od výrobcu chemikálií:

1. Za všetkých okolností zabráňte kontaktu koncentrovaného chlóru s bazénovou fóliou, pokiaľ sa chlór úplne nerozpustí vo vode. Chlór v granulách alebo tablekách rozpúšťajte najprv vo vedre s vodou. Z podobného dôvodu sa kvapalný chlór vlieva do bazéna na rôznych miestach po jeho obvode a je nutné ho okamžite premiešať s vodou v bazéne.
2. Nikdy nemiešajte chemikálie dohromady, naopak ich do bazéna podávajte oddelene a dôkladne ich pred pridaním ďalšej chemikálie premiešajte s vodou. Nesprávne dávkovanie chémie môže mať za následok poškodenie bazéna i zdravie kúpajúcich. Používajte značkovú chémiu a vždy pred použitím si prečítajte informácie o dávkovaní. Ako pomôcky pre udržanie čistej vody v bazéne sú k dispozícii bazénový zberač nečistôt a bazénový vysávač značky Intex. Toto bazénové príslušenstvo získate od vášho predajcu bazénov.
3. K čisteniu bazéna nepoužívajte žiadne tlakové čistiace zariadenia.

ÚDRŽBA A VYPUSTENIE BAZÉNA

POZOR

Inštalácia na nie celkom rovnom povrchu alebo na povrchu so zlým zložením môže viesť k poškodeniu bazéna.

Nedopĺňajte chemikálie do bazéna, keď sú v ňom ľudia. Môžete spôsobiť podráždenie pokožky alebo očí. Roztoky koncentrovaného chlóru môžu poškodzovať bazénovú fóliu. Za žiadnych okolností nie je firma Intex ani jej dcérske firmy, servisné strediská, maloobchodní predajcovia či zamestnanci zodpovední voči kupujúcemu či akejkoľvek inej strane za náklady spojené so stratou vody z bazéna, za zlú kvalitu vody ani za nesprávne použitie chemikálií.

PRI SILNOM DAŽDI: V záujme zamedzenia škody kvôli silnému dažďu okamžite odstraňujte prebytočnú vodu.

5. ČASTÉ PROBLÉMY V BAZÉNE

Problém	Popis	Príčina	Náprava
RIASY	<ul style="list-style-type: none"> • Zelenkavá voda • Zelené alebo čierne škvrny na tkanine bazéna • Bazénová fólia je klzká a/alebo páchne 	<ul style="list-style-type: none"> • Je nutné upraviť obsah a úroveň pH 	<ul style="list-style-type: none"> • Doplníte chlór šokovou metódou. Upravte pH na požadovanú hodnotu. • Vysajte dno bazéna • Udržujte správny obsah chlóru.
ZAFARBENÁ VODA	<ul style="list-style-type: none"> • Voda sa pri prvej úprave chlóróm zafarbí trochu zmodrá, zhnedne alebo je čierna 	<ul style="list-style-type: none"> • Meď, železo alebo mangán vo vode oxiduje pridaním chlóru. 	<ul style="list-style-type: none"> • Upravte pH na odporúčanú hodnotu. • Nechajte bežať filtráciu pokiaľ sa voda nevyčistí. • Pravidelne meňte filtračnú vložku.
VODA MÁ ZAHMLENÝ ALEBO MLIEČNY VZHĽAD	<ul style="list-style-type: none"> • Voda má zahmlený alebo mliečny vzhľad 	<ul style="list-style-type: none"> • Tvrdá voda spôsobená príliš vysokým pH. • Nízky obsah chlóru. • Cudzie látky vo vode. 	<ul style="list-style-type: none"> • Upravte pH. Kontaktujte vášho predajcu bazéna pre úpravu vody. • Skontrolujte správnu hladinu chlóru. • Vyčistite alebo vymeňte váš filter.
NEUSTÁLE NÍZKA HLADINA VODY	<ul style="list-style-type: none"> • Hladina je nižšia ako predchádzajúci deň. 	<ul style="list-style-type: none"> • Trhlina alebo otvor v tkanine bazéna alebo v hadiciach. Dotiahnite klobúčiky. 	<ul style="list-style-type: none"> • Oprava dodanou súpravou na zaplátanie. • Dotiahnite všetky hadicové spojky.
USADENINA NA DNE BAZÉNA	<ul style="list-style-type: none"> • Nečistoty alebo piesok na dne bazéna 	<ul style="list-style-type: none"> • Časté používanie, časté vystupovanie z/do bazéna. 	<ul style="list-style-type: none"> • K vyčisteniu dna bazéna použite vysávač na bazény značky Intex.
NEČISTOTY NA HLADINE	<ul style="list-style-type: none"> • Listy, hmyz apod. Na hladine 	<ul style="list-style-type: none"> • Bazén je príliš blízko stromov. 	<ul style="list-style-type: none"> • Použite zberač pre bazény značky Intex.

6. VYSUŠENIE A DEMONTÁŽ BAZÉNA

1. Dodržujte miestne predpisy týkajúce sa vypúšťania bazénovej vody. Dbajte na to, aby vypúšťací ventil bol umiestnený v správnej polohe. Odstráňte kryt z vypúšťacieho ventilu na vonkajšej stene bazéna. Položte správny koniec záhradnej hadice k príslušnému hadicovému adaptéru. Druhý koniec hadice by mal ukazovať smerom, kde môže voda bezpečne odtekať z domu.

2. Hadicový adaptér pripojte na vypúšťací ventil. POZOR: Po pripojení adaptéru na vypúšťací ventil začne voda okamžite pretekať hadicou.

3. Ako náhle voda odtečie, odpojte hadicu a hadicový adaptér. Vypúšťacie zátky a ventil musíte k uskladneniu vrátiť na vnútornú stranu bazéna. Vypúšťaciu zátku na vonkajšej strane bazéna vymeňte. Vypustite vzduch z horného prstenca a demontujte všetky inštalačné diely.

4. Bazén a všetky diely musia byť pred zložením úplne suché, nechajte ich schnúť hodinu na slnku (vid'. obr. 7). Posypte bazénovú fóliu masným práškom, ktorý zabráni prilepeniu materiálu k sebe a odsaje prebytočné zvyšky vody.

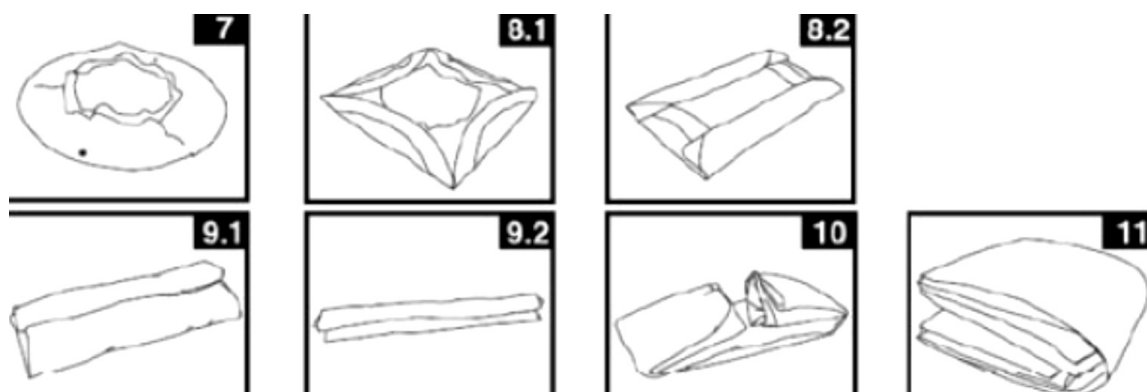
5. Vypustite vzduch z horného prstenca a demontujte všetky inštalačné diely (obrázky 8.1 a 8.2).

Dve protiľahlé strany prehnete smerom dovnútra, zaklapnete jednu stranu cez druhú, podobne ako keď zatvárate knihu. (obrázky 9.1 a 9.2).

6. Prehnite dlhý koniec ku stredu (obr. 10). Prehnite jeden koniec cez druhý (obr. 11).

7. Uložte bazénovú fóliu a príslušenstvo na suché miesto. Teplota na takom mieste nesmie byť nižšia ako 0°C a vyššia ako 40°C.

8. K uloženiu môžete použiť pôvodný obal.



7. USKLADNENIE

Uskladnenie bazéna cez zimu

Bazén možno ľahko vypustiť a bezpečne uložiť cez zimu. Napriek tomu niektorí ľudia nechávajú bazén stáť celoročne vonku. V zemiach, ktorých je studená klíma, sa to neodporúča. Materiál môže byť chladom poškodený. Pokiaľ je teplota nižšia ako 0°C, musíte teda bazén rozobrať. Ako bazén vypustiť?

1. Dôkladne vyčistite vodu v bazéne (pokiaľ máte bazén Easy Set Pool alebo Oval Frame Pool), skontrolujte či je vzduchový prstenec správne nafúknutý.

2. Odpojte zberač nečistôt (skimmer, ak ho máte) alebo iné diely pripojené na filter. Pokiaľ je to potrebné, vymeňte mriežku sitka. Pred uložením akéhokoľvek príslušenstva zaistite, aby boli čisté a suché.

4. Od všetkých prípojov odpojte hadice.

5. Vyčistíte a vyprázdnete čerpadlo, teleso filtra a hadice. Demontujte a vyhod'te všetky filtračné vložky (na ďalšiu sezónu si pripravte nové). Dajte čerpadlo a filtračné diely niekam do domu a uložte ich na spo'ahlivé a suché miesto. Teplota skladovania musí byť v rozmedzí 0 až 40°C. Pre novú sezónu odporúčame použiť novú filtračnú vložku. Pripravte si ju.

6. Všetky tesnenia ľahko natrite tukom, aby sa zachovala ich pružnosť. Pre skladovanie odporúčame uschovať a použiť pôvodný kartónový obal. Diely filtračnej jednotky uskladnite ma suchom a vetranom mieste. Presvedčte sa, že bazénová fólia je úplne suchá prv, ako ju dlhodobo uskladníte.

8. OBECNÉ PRAVIDLÁ BEZPEČNOSTI

Váš bazén vám môže priniesť veľa zábavy a radosti, ale voda so sebou nesie určité riziká. V záujme prevencie vášho poranenia a života nebezpečných situácií si prečítajte a dodržujte všetky bezpečnostné pokyny priložené k výrobku. Nezabúdajte však, že varovanie na obale zahŕňajú síce veľa možných rizík, ale prirodzene nie všetky riziká.

Pre vyššiu bezpečnosť sa taktiež musíte zoznámiť s nasledujúcimi pokynmi rovnako ako s varovaniami, ktoré vydali štátne organizácie venujúce sa problematike bezpečnosti:

- Zaistite neustály dohl'ad. Naučte sa plávať. Naučte sa poskytovať prvú pomoc.
- Poučte každého, kto stráži vaše deti, ohľadne potenciálnych rizík pri kúpaní a o používaní bezpečnostných zariadení (ochranné bariéry, uzamykateľné dvere...).
- Naučte deti, čo robiť v prípade nehody. Pri všetkých aktivitách vo vode vždy používajte zdravý rozum a dobrý úsudok. Opatrnosť, opatrnosť, opatrnosť.

9. ZÁRUČNÉ PODMIENKY

-Bazén a filtračné zariadenie boli vyrobené z materiálov najvyššej kvality a vysokej kvality prevedenia. Všetky súčasti boli skontrolované a uznané bezchybnými. Záruka platí po dobu dvoch rokov od dátumu nákupu. Uschovajte všetky doklady o nákupe spoločne s návodom. Doklad o nákupe bude požadovaný pri uplatnení záručných nárokov.

-Reklamácia tovaru sa riadi právnym poriadkom SR.

-Záruka sa vzťahuje na všetky škody spôsobené chybou vo výrobe alebo chybou materiálu ovplyvňujúcou tesnosť a nepriepustnosť bazéna, jeho nafukovacieho prstenca a filtračného zariadenia.

-Kupujúci je povinný bezodkladne po zakúpení bazéna skontrolovať či nie je porušený prepravný obal alebo poškodený bazén vrátane filtrácie či inak znehodnotený a o tejto skúsenosti neodkladne informovať predajcu.

-Kupujúci je povinný bazén vrátane filtrácie neodkladne po zakúpení uviesť do prevádzky.

-Vykazuje bazén vrátane filtrácie zjavné poškodenie, ktoré sa prejavia ihneď po spustení, a pre ktoré zariadenie nemožno používať, je kupujúci povinný tovar bezodkladne reklamovať, najneskôr do troch mesiacov od zakúpenia v mieste nákupu.

Pri zistení chyby na jednotlivých častiach bazéna (bazén, filtračné zariadenie, schodky atď.) reklamujte iba chybnú časť s viditeľne označeným miestom poškodenia.

ZÁRUKA SA NEVZŤAHUJE NA:

-Opotrebenie v dôsledku nesprávnej inštalácie alebo nesprávneho používania, príp. nesprávneho uskladnenia.

-Bežné opotrebenie zariadenia zodpovedajúce charakteru a dobe jeho užívania, chyby spôsobené mechanickým poškodením, chyby spôsobené vplyvom živelných síl.

-Škody vzniknuté v dôsledku použitia neštandardných prostriedkov na chemickú údržbu bazénovej vody a nevhodných čistiacich pomôcok, prirodzené starnutie a blednutie fólie bazéna v dôsledku používania chemických prostriedkov na ošetrovanie bazénovej vody, alebo vplyvom slnečného žiarenia.

-Na deformácie vzniknuté v súvislosti s nestabilným alebo neupraveným podložím.

-Neoprávnený zásah do filtračného zariadenia, alebo jeho poškodenie zanesenou vložkou filtra, upchanie prírodného sitka a škody spôsobené vodou. Náklady spojené so stratou vody nie sú rovnako predmetom záruky.

Odpovede na otázky týkajúce sa služieb zákazníkom alebo objednávok náhradných dielov, získate v príslušnom zastúpení alebo na adrese www.intexdevelopment.com. Tam nájdete taktiež odpovede na časté otázky.