

SIGMA

ROTOROS MOSÓGÉP

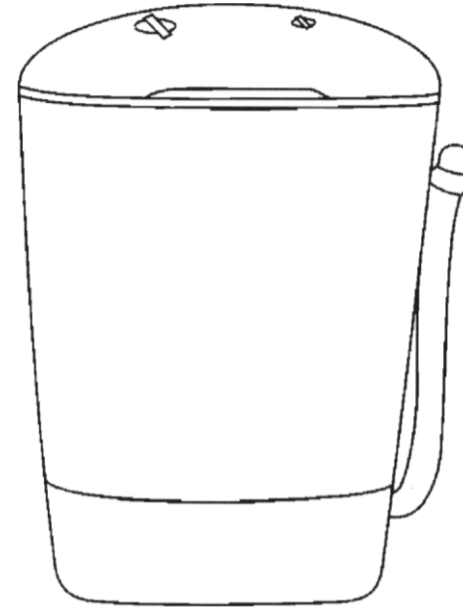
XPB 70-288

HASZNÁLATI UTASÍTÁS

FIGYELEM!

1. A készüléket nem használhatják csökkent fizikai vagy szellemi képességű személyek (beleértve a gyermekeket is), vagy nem rendelkeznek tapasztalattal és tudással, ha nem az eszköz használatáért felelős személy felügyelete alatt vagy utasítása alatt használják. biztonság. A gyermekeket felügyelni kell, hogy ne játsszanak a készülékkel.

2. Ha a tápkábel megsérült, a kockázatok elkerülése érdekében szakképzett szerviztechnikusnak vagy hasonló képesítésű személynek kell kicserélnie.



CE
IPX4

F.H. HURTEX 2
ul. KRAKOWSKA 2E, 32-050 SKAWINA
12/ 276 55 70

Köszönjük, hogy megvásárolta termékünket.
Kérjük, figyelmesen olvassa el ezt a használati utasítást, és őrizze meg.

TARTALOM

A mosógép elindítása előtt	Oldal
Alkatrészek	1
Fontos megjegyzések	2
Mosás	
Előkészítés a mosáshoz	3
A mosási ciklus menete	4
Javítás	4
Hibaelhárítás	5

HIBAE LHÁRÍTÁS

Mielőtt szerviztechnikust hívna, vagy javításra vinné a mosógépet, ajánlatos áttekinteni a következő listát a készülék károsodásának lehetséges okairól.

Ne javítsa saját maga a mosógépet.

Probléma	Lehetséges ok
Mosógép nem működik	* Van áram? * A hálózati csatlakozó a konnektorban van? * A tápkábel összegabalyodott?
A mosógép nem engedi le a vizet	* A leeresztő tömlő le van engedve? * Hogy a vízelvezető cső befagyott-e? * A lefolyócső eltömődött? * Kilóg-e ruha a mosógép dobjából?
A mosógép szokatlan hangokat ad ki	* Van-e nem kívánt tárgy a mosógépben?
A mosógép túl kevés vizet szív fel	* A mosógép leeresztőszűrője nincs megfelelően beszerelve?

MOSÁSI CIKLUS

A) Mosás

- 1) Vízhány
Helyezze a vízfolyót a kívánt pozícióba.
- 2) Adjon hozzá vizet, és oldja fel a mosószert a kívánt szintre.
Indítsa el a mosógépet a ruhanemű gombjának elforgatásával, hogy a mosószert egy + jelet keverjen.
- 3' Tedd bele a szennyeset.
- 4) Állítsa be a ciklus hosszát a ruhanemű súlyának megfelelően..



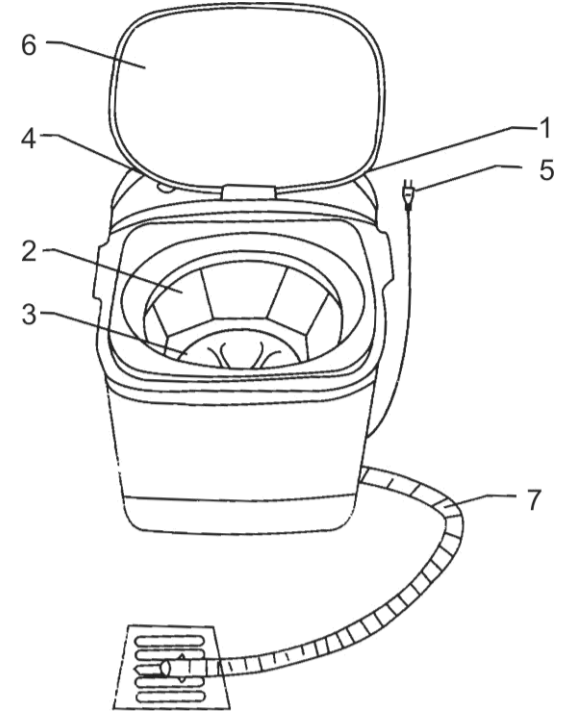
JAVÍTÁS

Bármilyen javítás előtt nyitva kell hagyni az aljzat bemeneti kábelét. A szennyeződés felgyülemlik az áramlási listán, ezért rendszeresen tisztítani kell, hogy a készülék legjobb teljesítményét biztosítsa.

A teljes mosógép tisztítása

- * Puha, nedves ruhával törölje le a mosógépet
- * Ne permetezzen vizet közvetlenül a mosógépre
- * Ha a mosógép túl szennyezett, használjon semleges mosószert a tisztításhoz.
- * Ne használjon kőolaj alapú mosószert a mosógép tisztításához, mert károsítja a megjelenését.

4



1. VÍZ BEVETÉSE
2. DOB
3. ROTOR
4. IDŐZÍTŐ
- 8- TÁPKÁBEL
6. DOB FEDÉL
7. LEVEZETŐ TÖMLŐ

1

FIGYELMEZTETÉSEK

- * Ha a mosógép elektromos csatlakozója megsérül, ne saját maga javítsa meg, hanem forduljon szakképzett villanyszerelőhöz.
 - * Ne csatlakoztassa a mosógépet és más készülékeket egyszerre egy aljzathoz. A mosógépet nem szabad véletlenszerű aljzatokhoz csatlakoztatni. Az elosztót tisztán kell tartani.
 - * Soha ne tegye a kezét a dobba, miközben az automata működik.
 - * Ne helyezze a mosógépet a fürdőszobába. Az ilyen műveletek károsíthatják az elektromos szigetelést és a készülék házának korrózióját okozhatják.
 - * Ne mosson vízálló anyagokat, például esőkabátot – a dobban erős rezgések léphetnek fel.
- Ne engedje, hogy gyerekek játszanak a mosógép közelében
- Tartsa távol a mosógépet minden fűtőberendezéstől.
- Ne tegye ki a mosógépet közvetlen napsugárzásnak.
- Ne helyezzen nehéz vagy forró tárgyakat a készülékre.

Ne mosson benzinnel vagy szerves oldószerekkel átitatott ruhát.

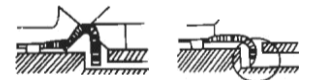
Helyezze a mosógépet szilárd és stabil felületre

2

HASZNÁLAT ALATT

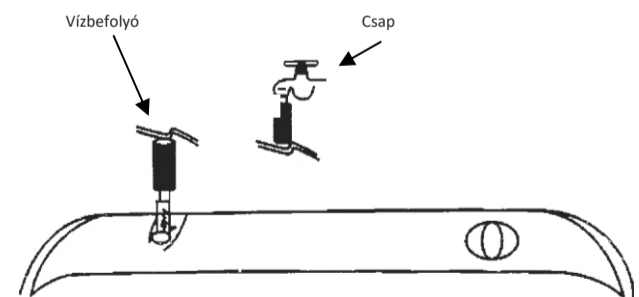
ELŐKÉSZÜLET MOSÁSRA

- 1) Helyezze a leeresztő tömlőt a szennyvízrendszerbe.



- 2) A dugót földelt elektromos rendszerhez kell csatlakoztatni.

- 3) Csatlakoztasson egy víztömlőt a bemeneti szelephez.



3

