

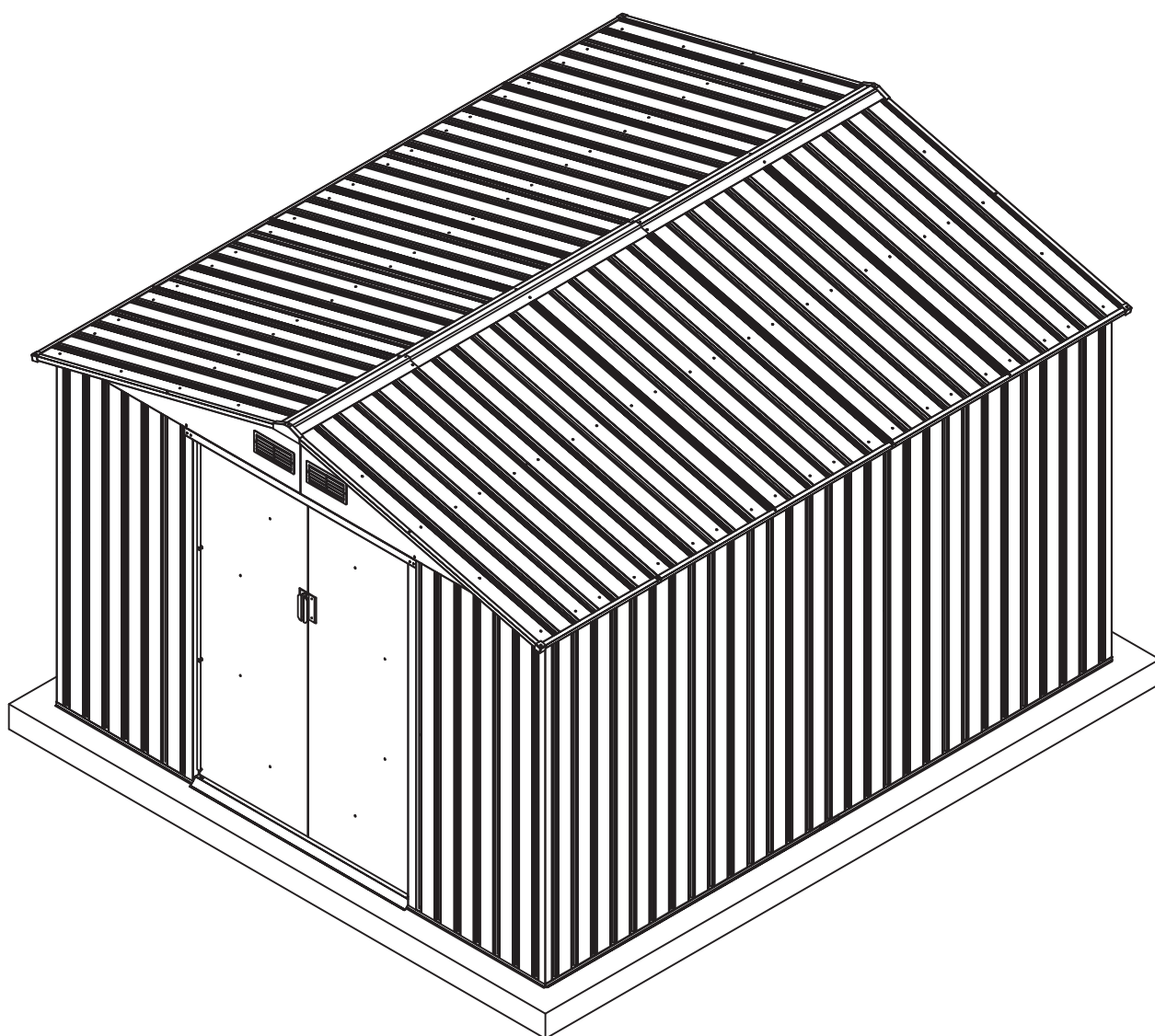
TINMAN 504

CZ

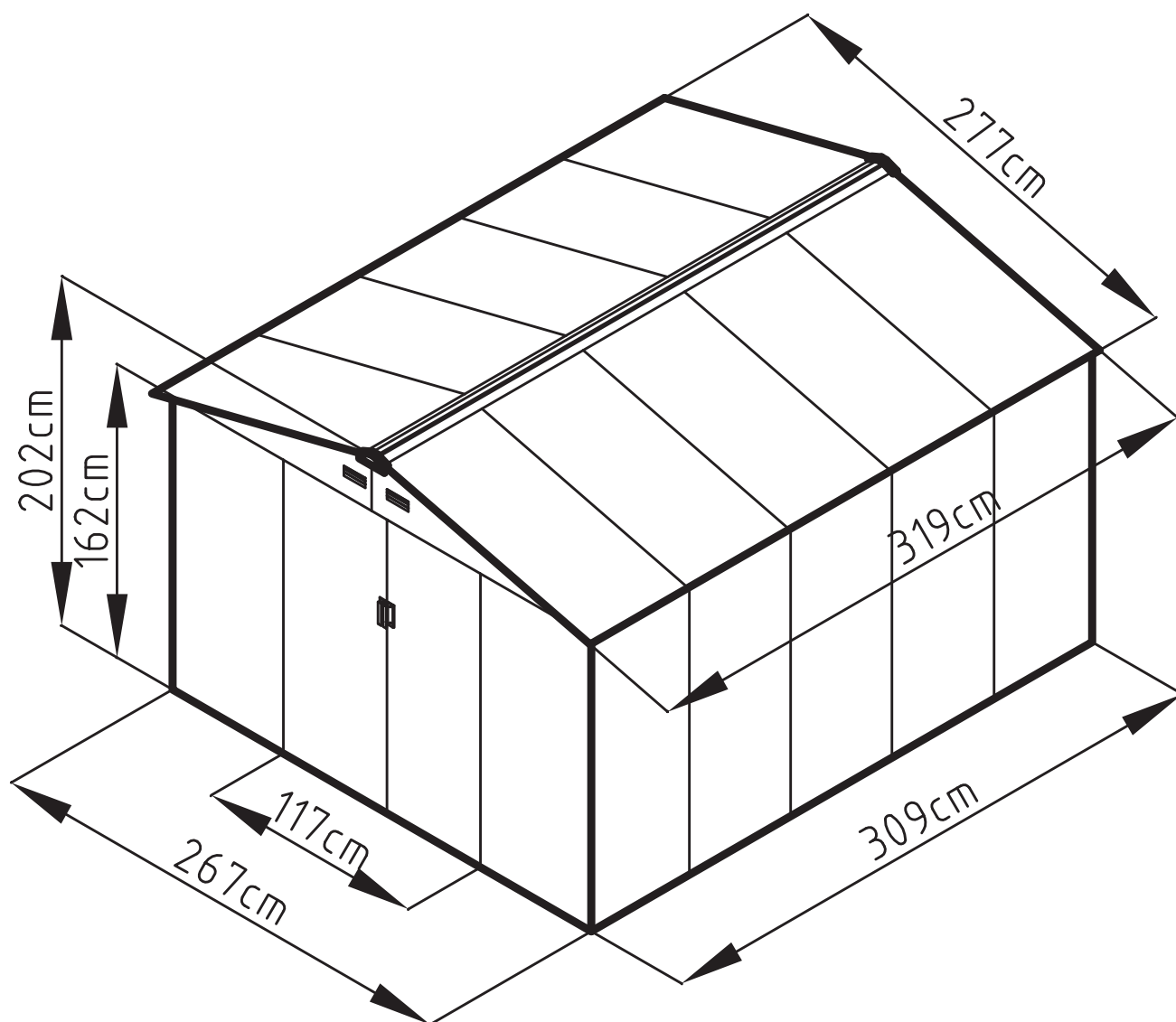
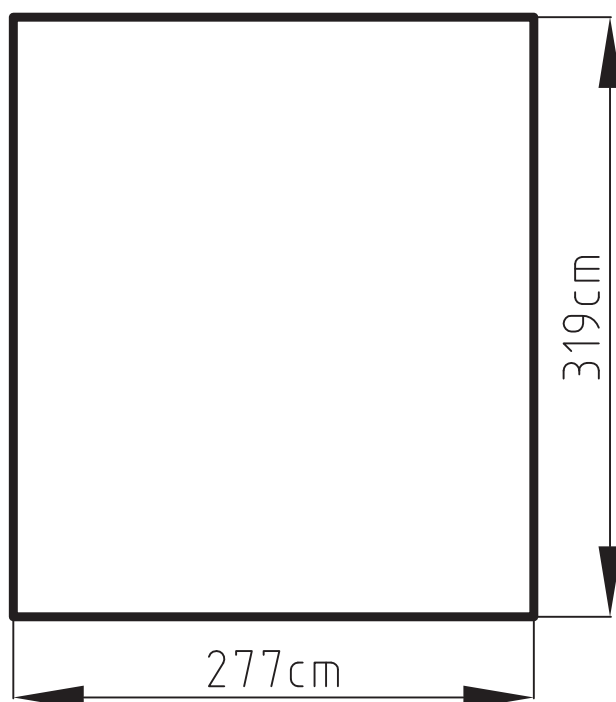
SK

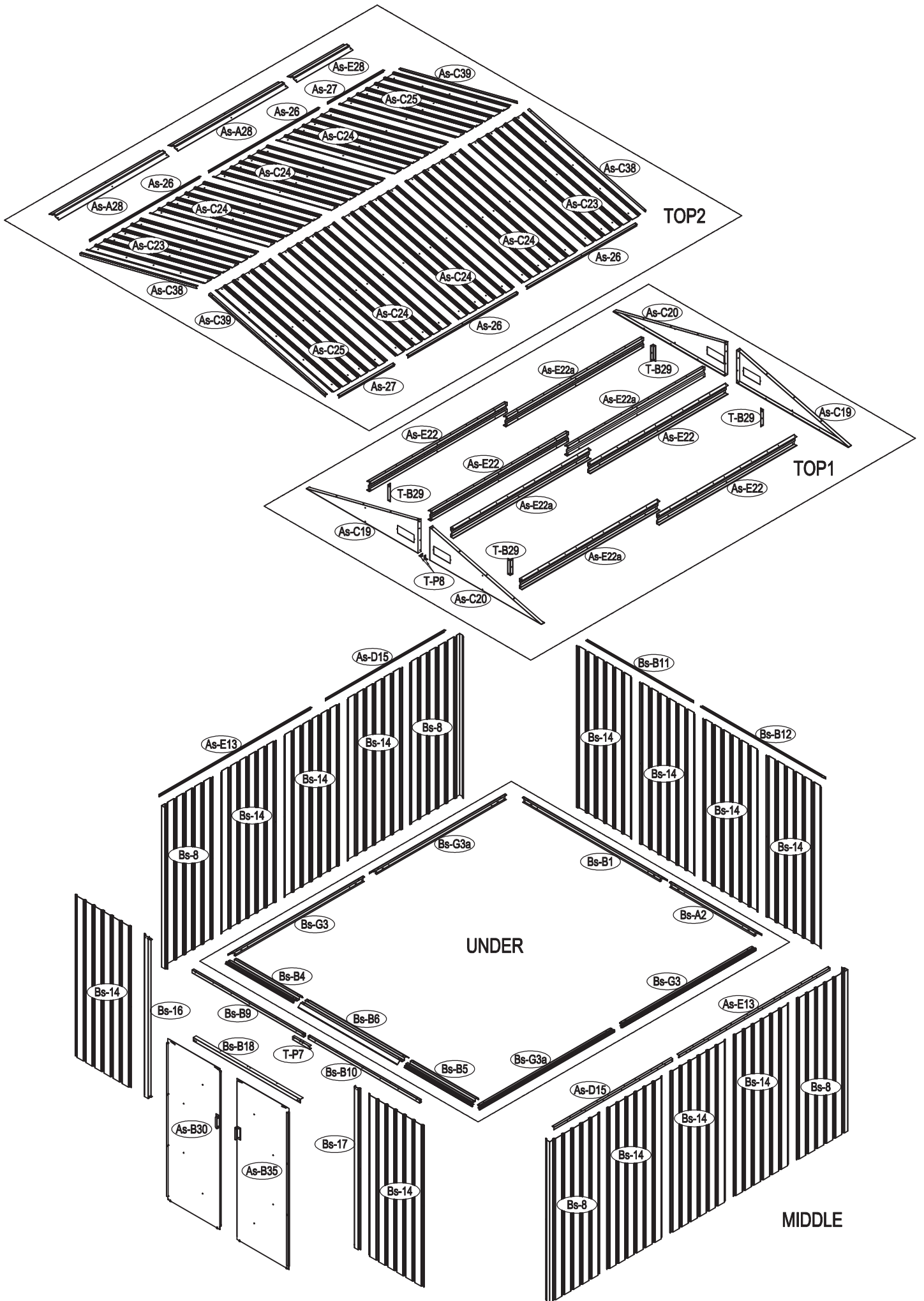
HU

Uživatelský manuál
Používateľský manuál
Felhasználói kézikönyv

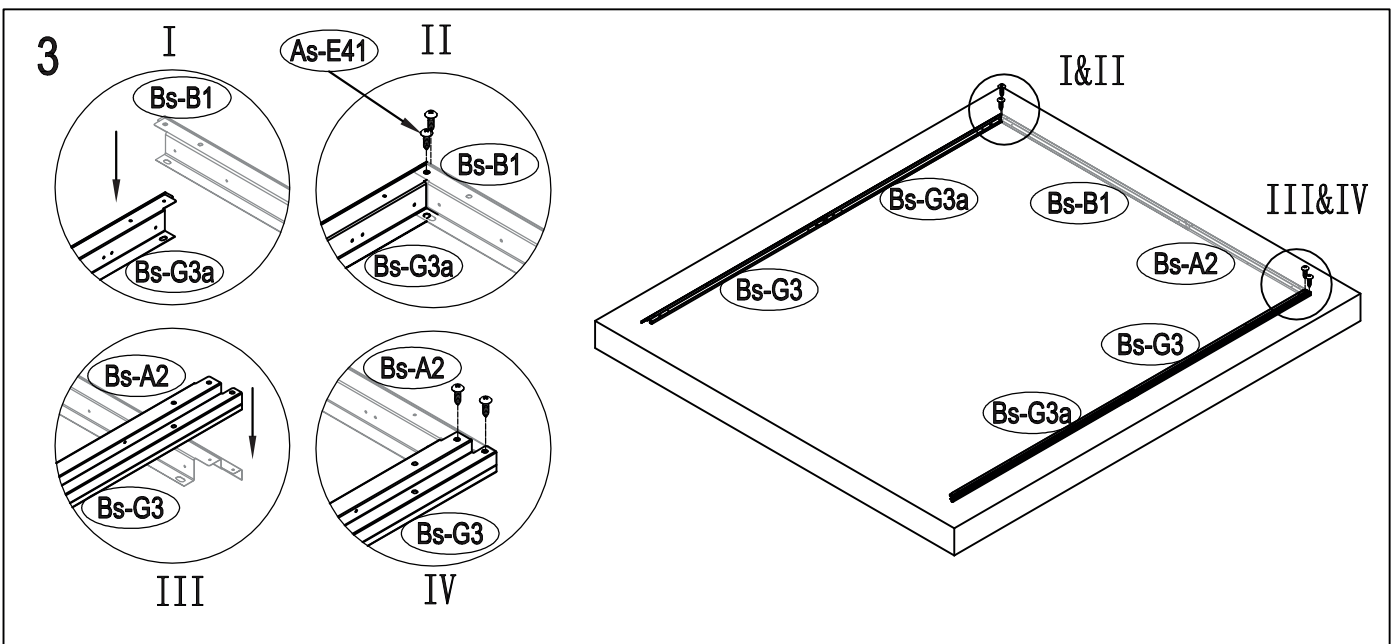
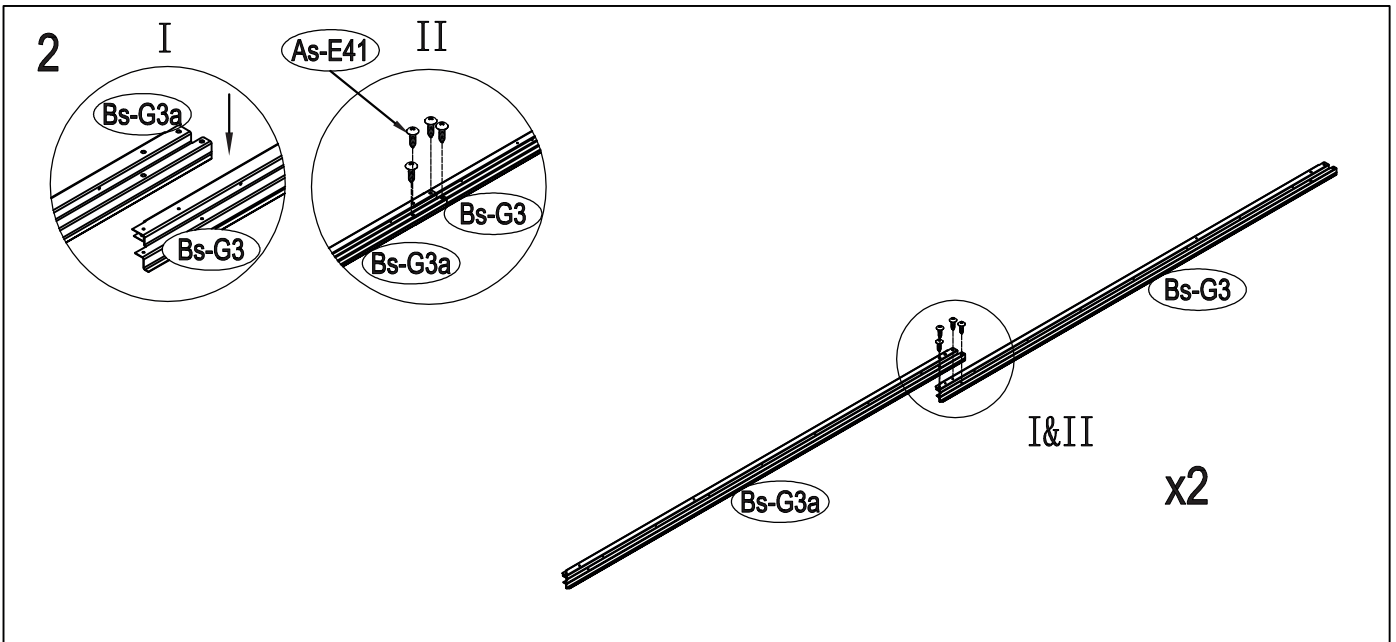
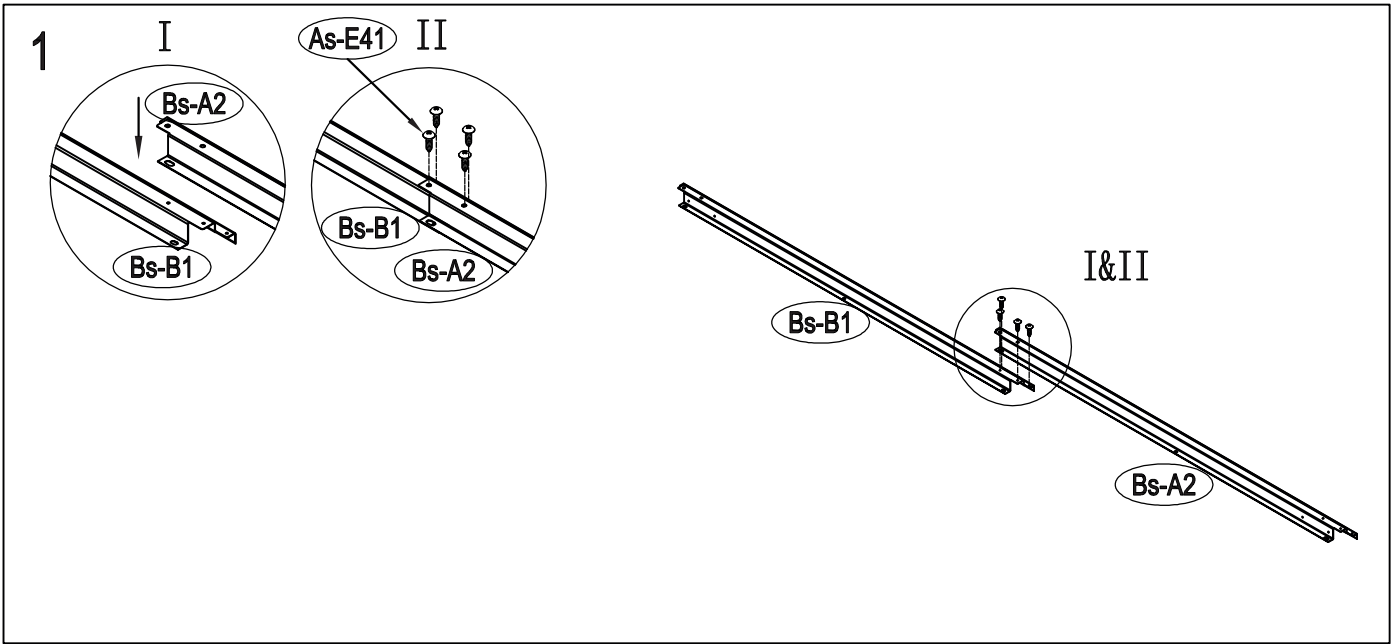


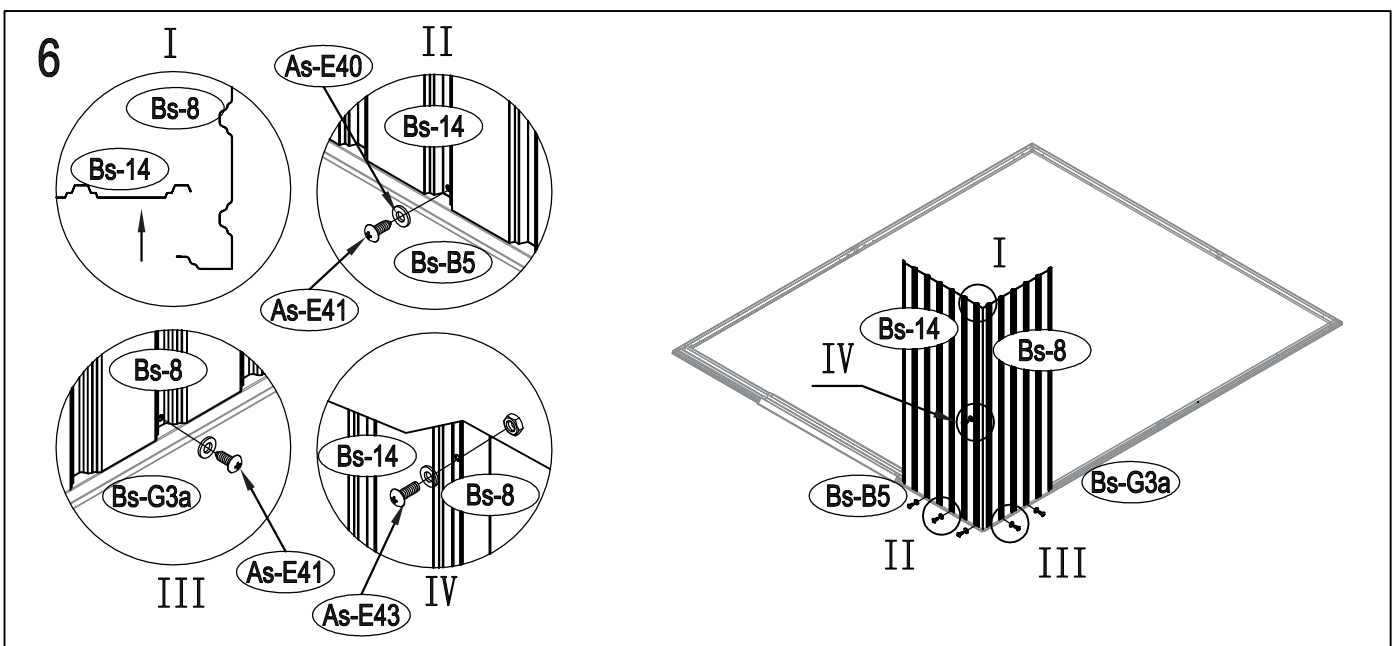
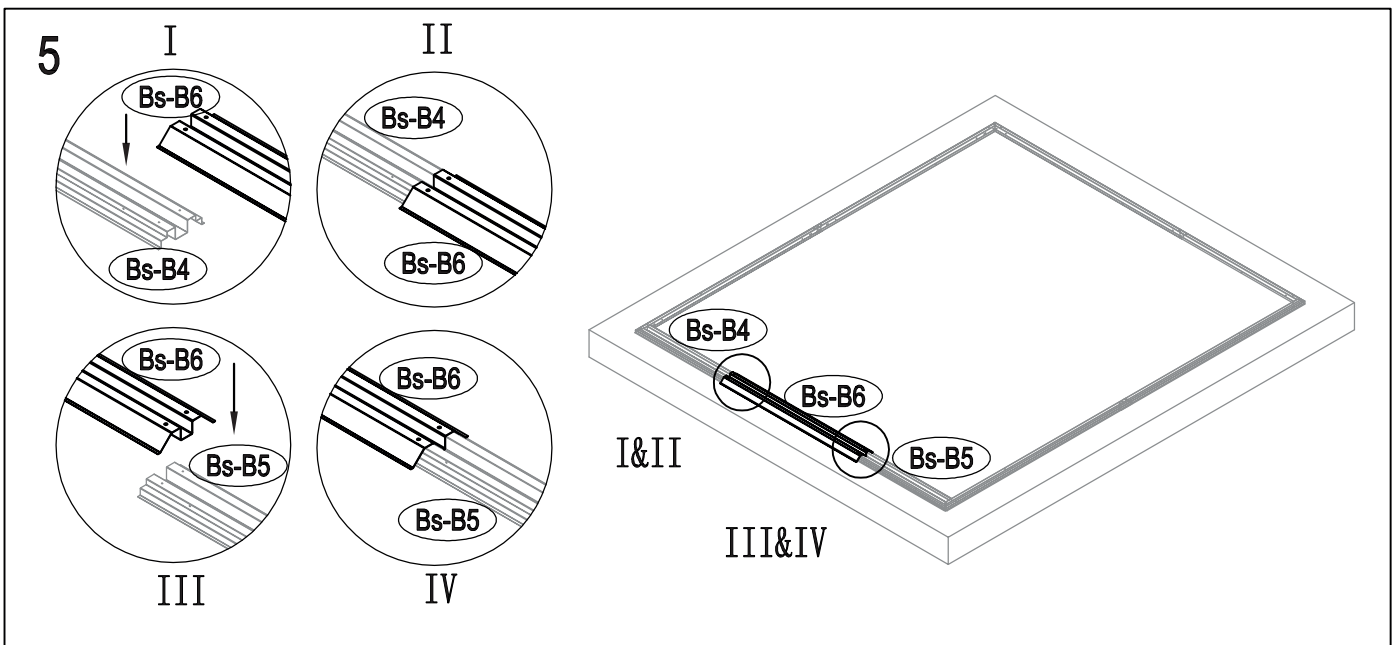
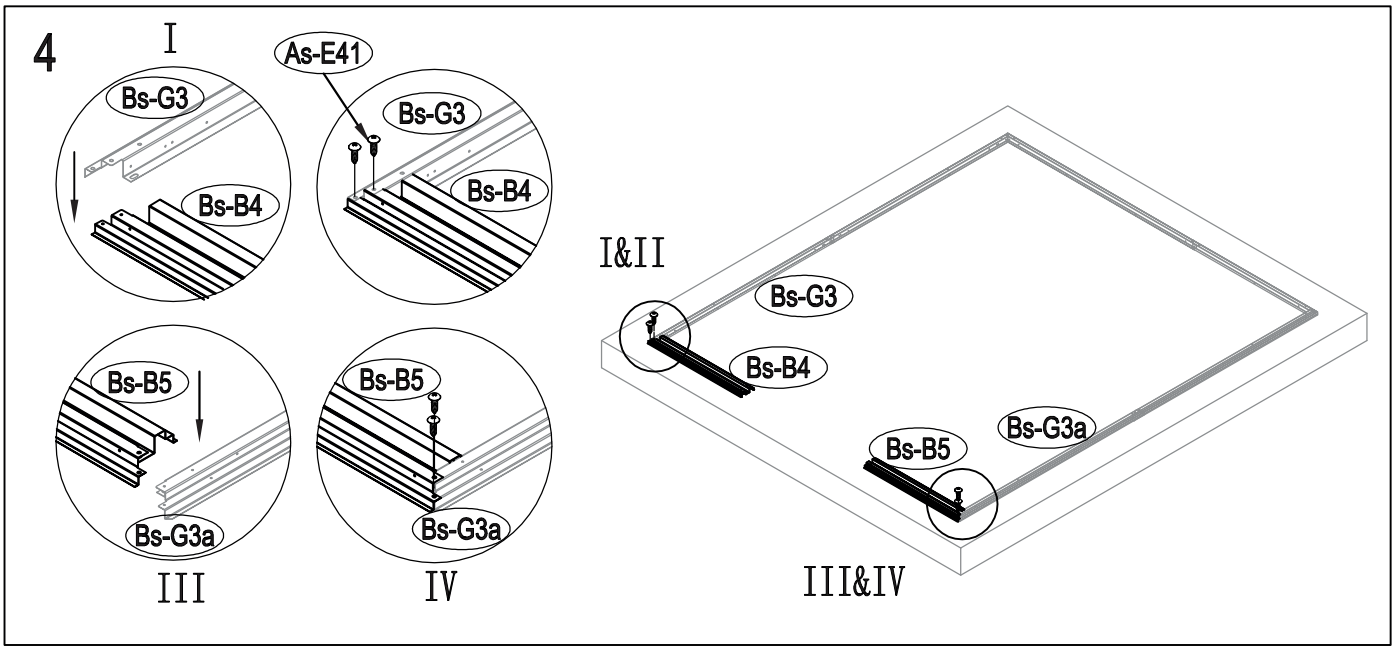
Výrobek by měli montovat minimálně 2–3 dospělé osoby. Čas montáže 3–4 hodiny.
Výrobok by mali montovať minimálne 2–3 dospelé osoby. Čas montáže 3-4 hodiny.
Az összeszereléshez két ember kell, és 2-3 óráig tart. Szerelési idő 3-4 óra.

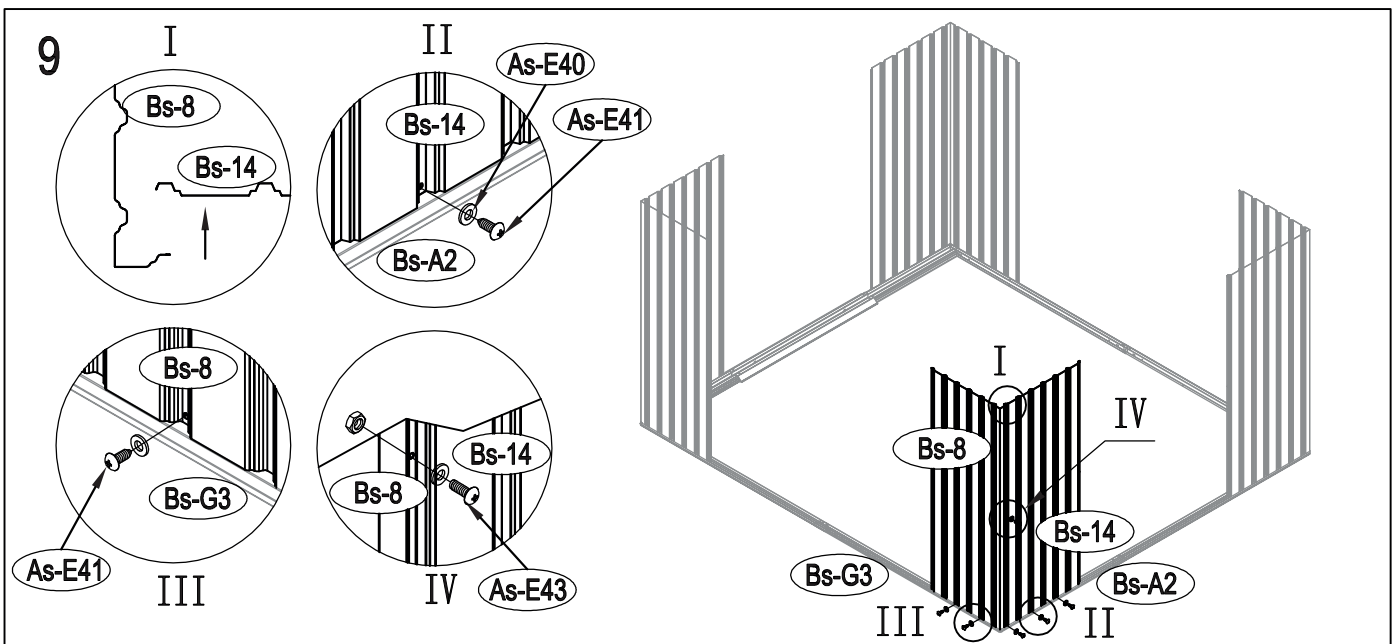
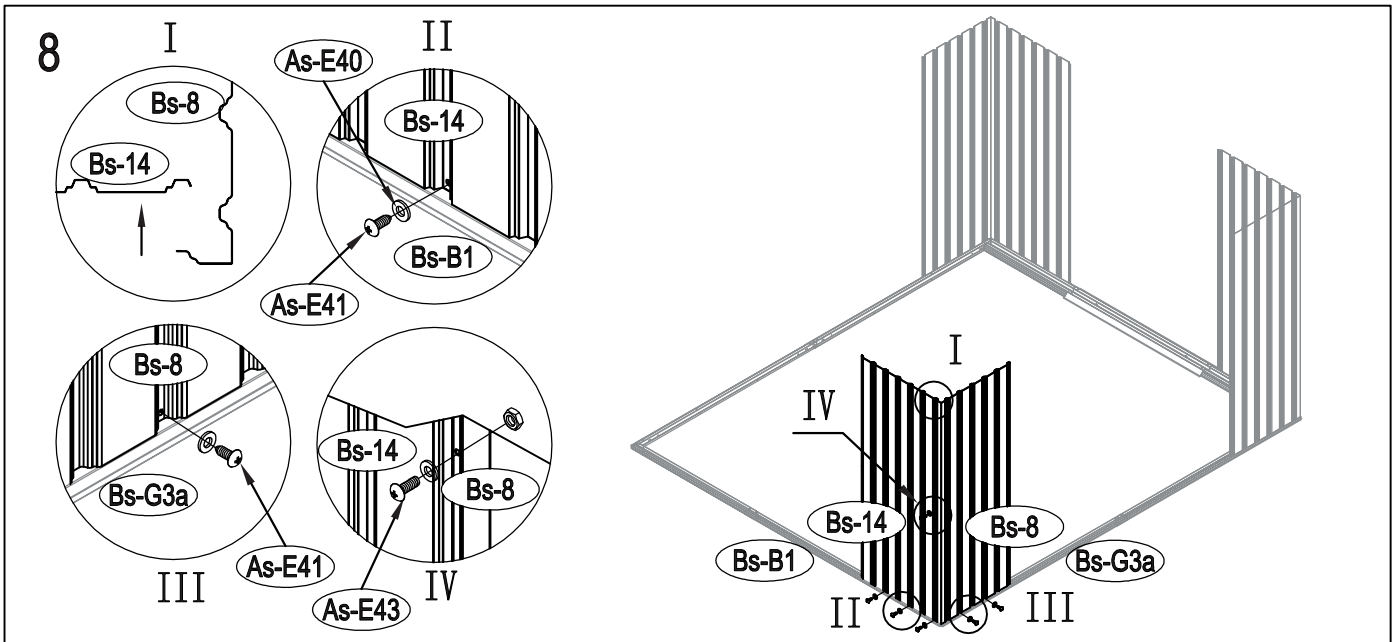
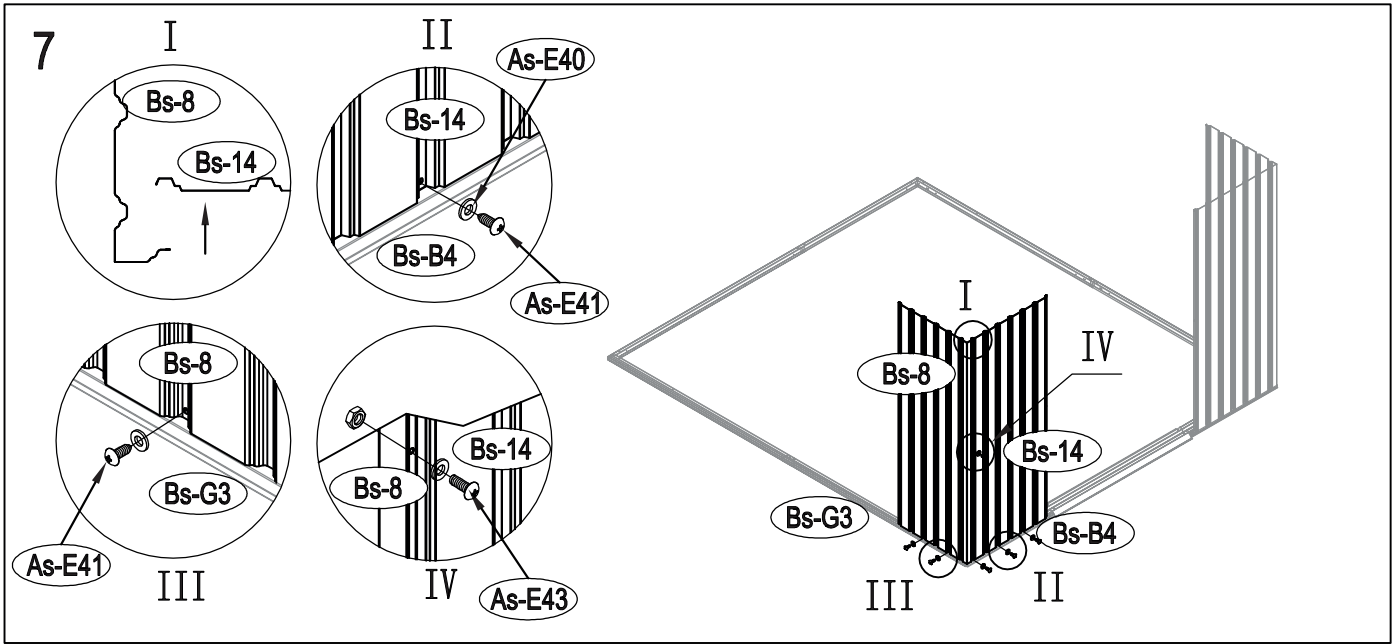
PŘESNÝ ROZMĚR • PRESNÝ ROZMER • PONTOS MÉRETEK**PLOCHA • PLOCHA • TERÜLET**

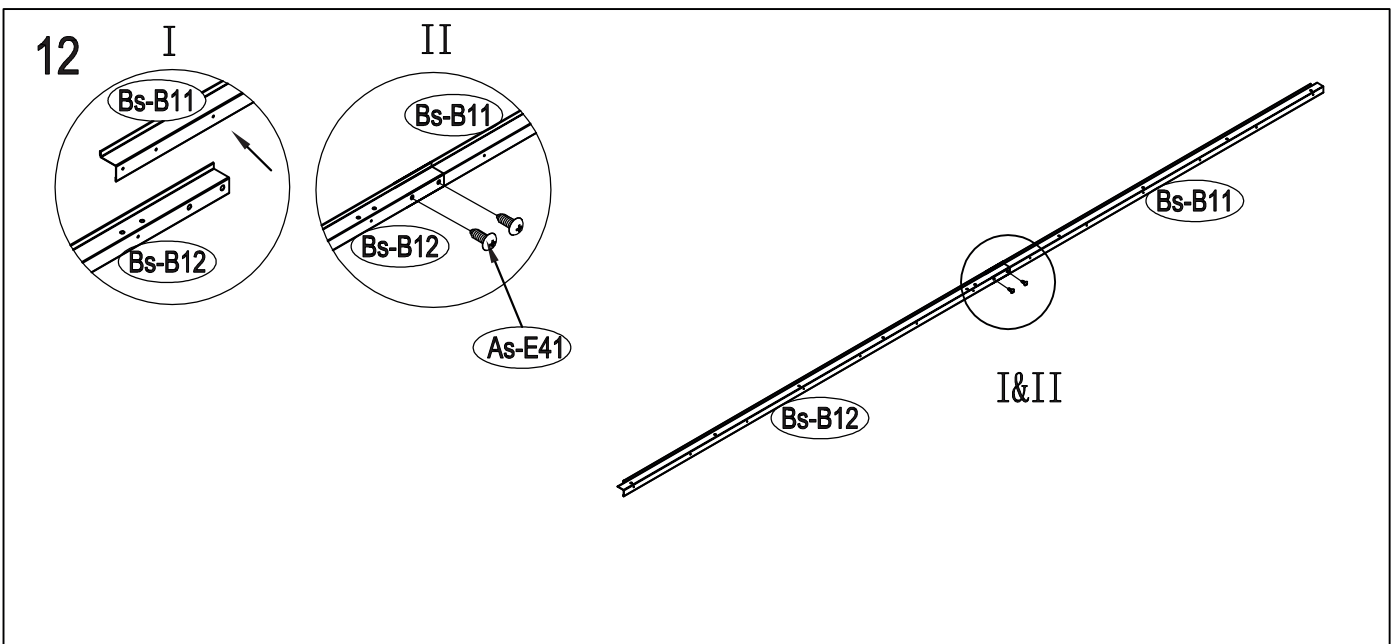
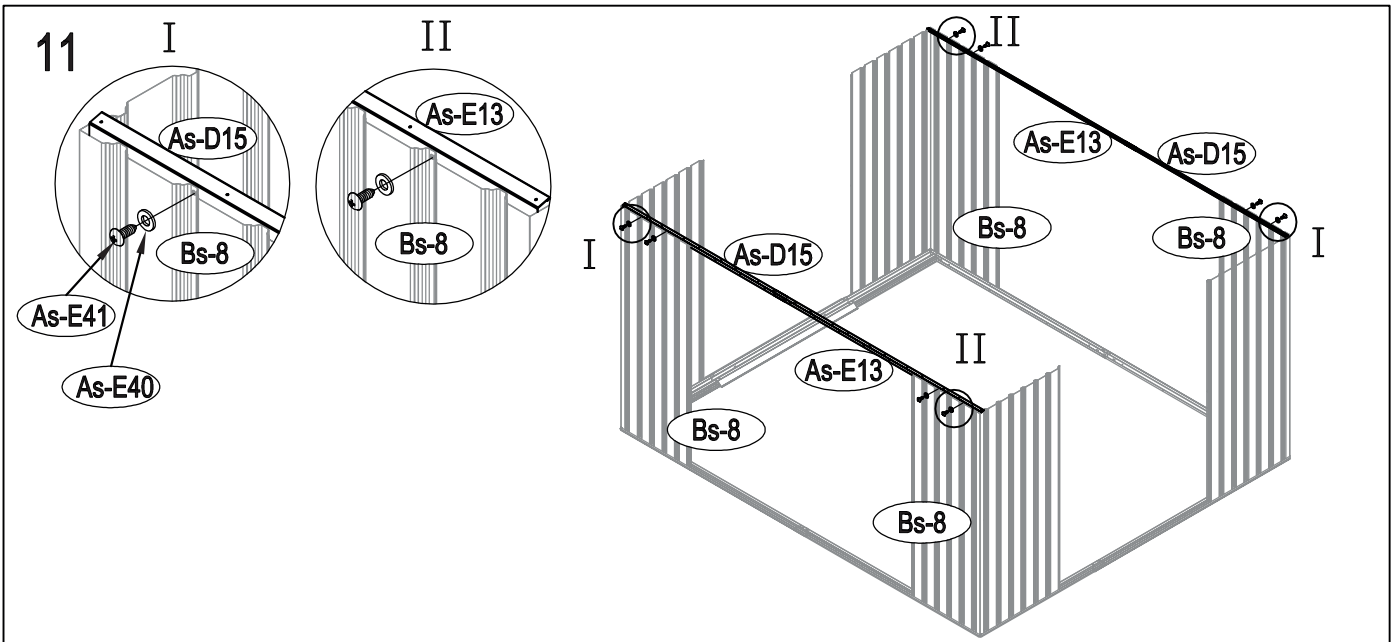
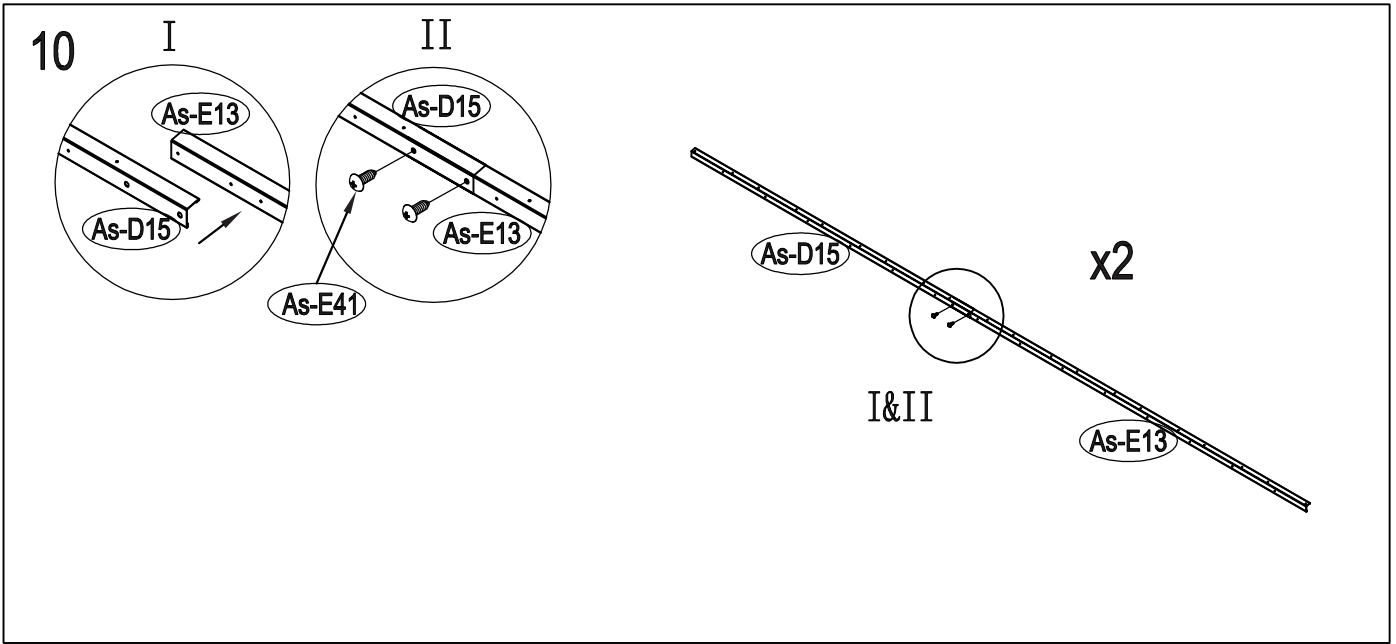


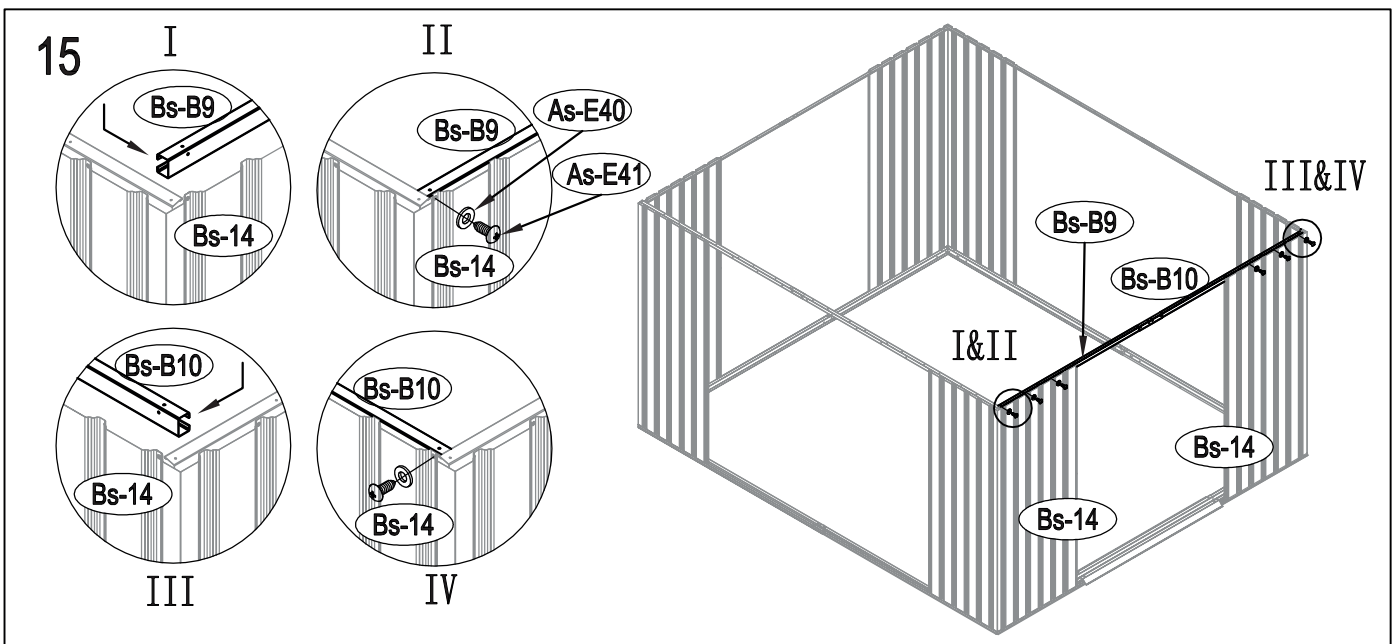
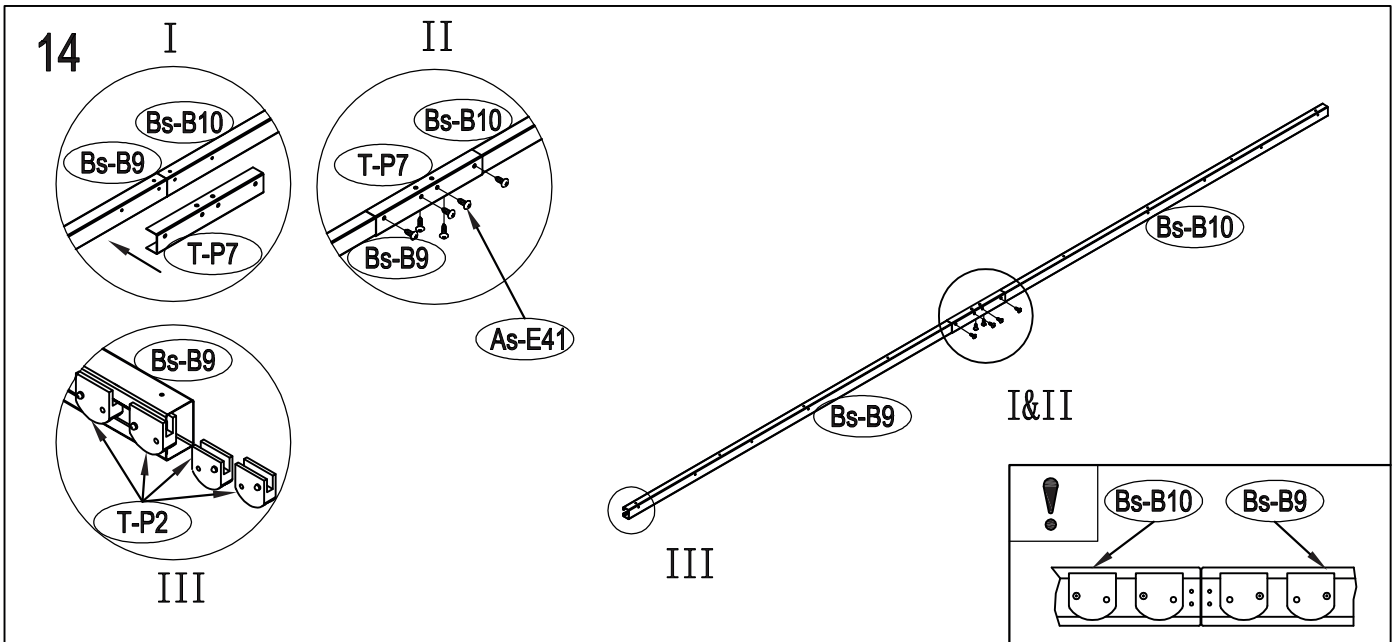
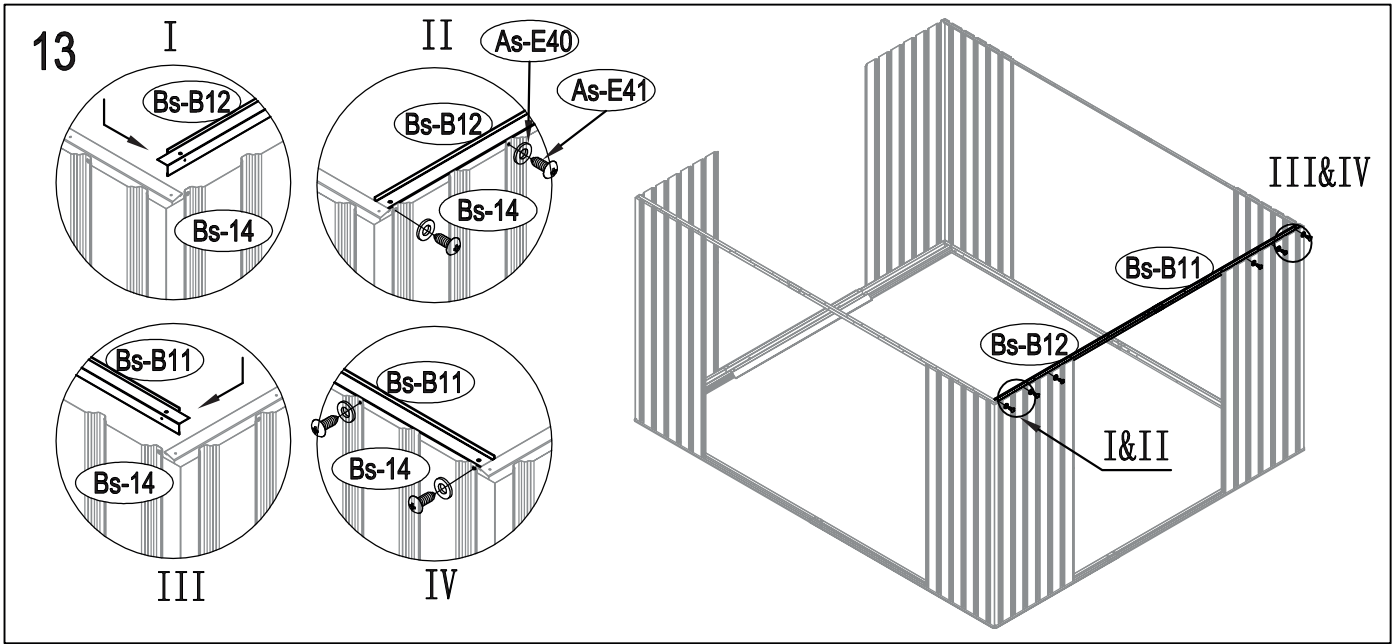
Číslo - Číslo Sorszám	Obrázek - Obrázok Ábra	mm	KS DB	Číslo - Číslo Sorszám	Obrázek - Obrázok Ábra	mm	KS DB
UNDER							
Bs-B1		1693	x1	DOOR			
Bs-A2		1074	x1	As-B30		1643	x1
Bs-G3		1593	x2	As-B35		1643	x1
Bs-G3a		1600	x2	Ts-31		1583	x2
Bs-B4		803	x1	Bs-B32		978	x4
Bs-B5		803	x1	Bs-B33		593	x1
Bs-B6		1170	x1	Bs-B34		593	x1
MIDDLE				Bs-B36		593	x1
Bs-8		1648	x4	Bs-B37		593	x1
Bs-14		1648	x12	ANNEX			
Bs-B9		1315	x1	T-P1			x4
Bs-B10		1315	x1	T-P2			x4
Bs-B11		1249	x1	T-P3			x4
Bs-B12		1453	x1	T-P4			x2
As-E13		1784	x2	TP5A			x4
As-D15		1401	x2	T-P6			x2
Bs-16		1648	x1	T-P7		200	x1
Bs-17		1648	x1	T-P8			x2
Bs-B18		1257	x1	As-E40			x289
TOP1				As-E41		ST4X10	x318
As-C19		1315.3	x2	As-E42		ST4X16	x25
As-C20		1315.3	x2	As-E43		M4X10	x105
As-E22		1625.5	x4	As-E44			x111
As-E22a		1625.5	x4				
T-B29		160	x4				
TOP2							
As-C23		1420	x2				
As-C24		1420	x6				
As-C25		1420	x2				
As-26		1294	x4				
As-27		655	x2				
As-C38		1417	x2				
As-C39		1417	x2				
As-A28		1298	x2				

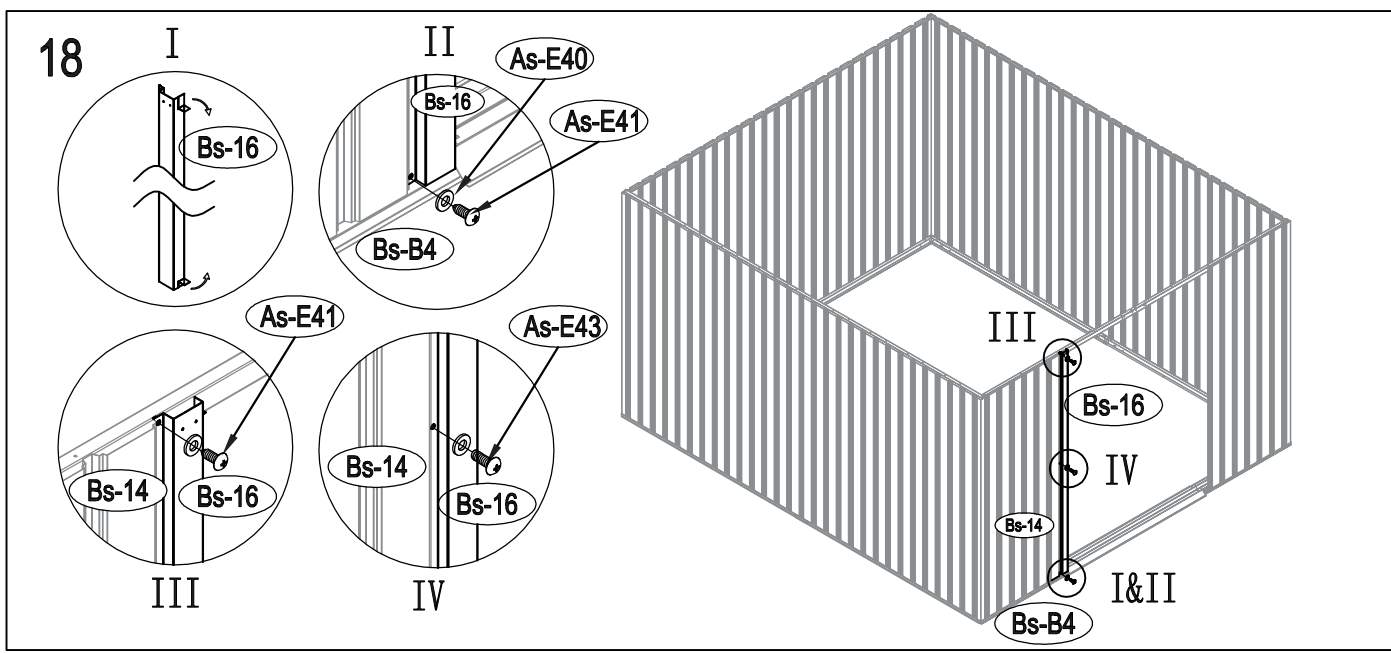
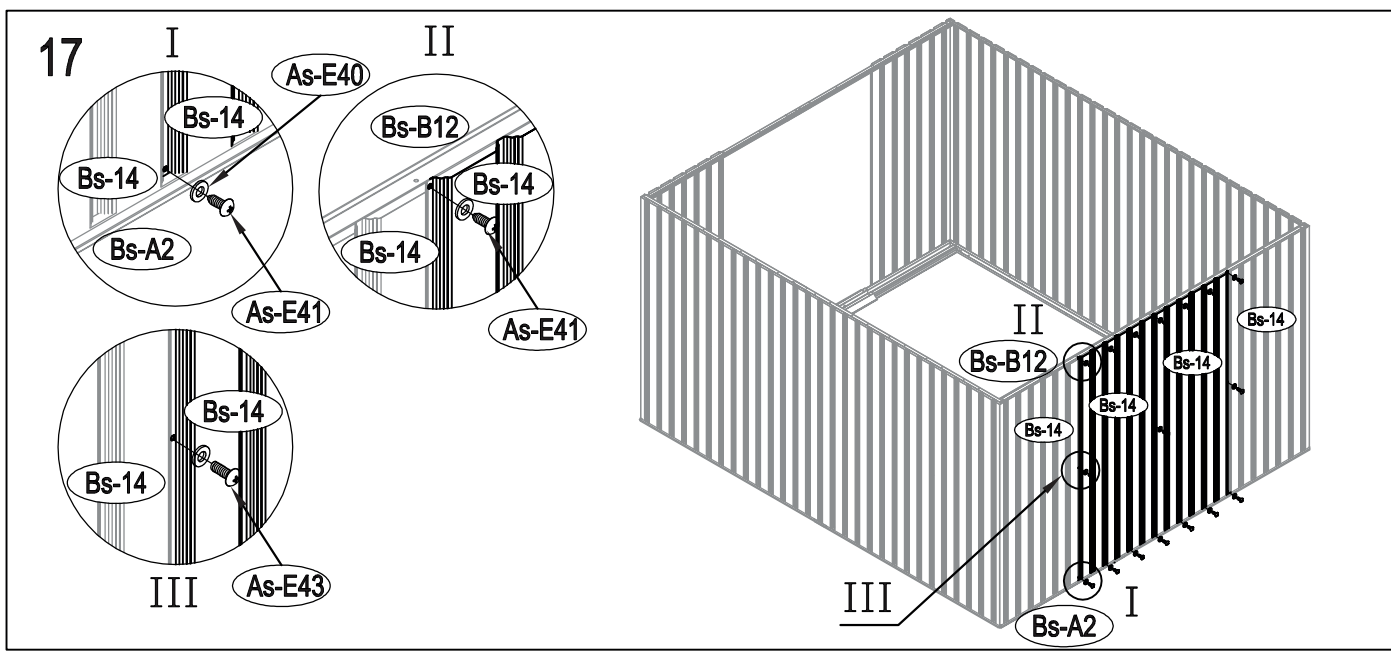
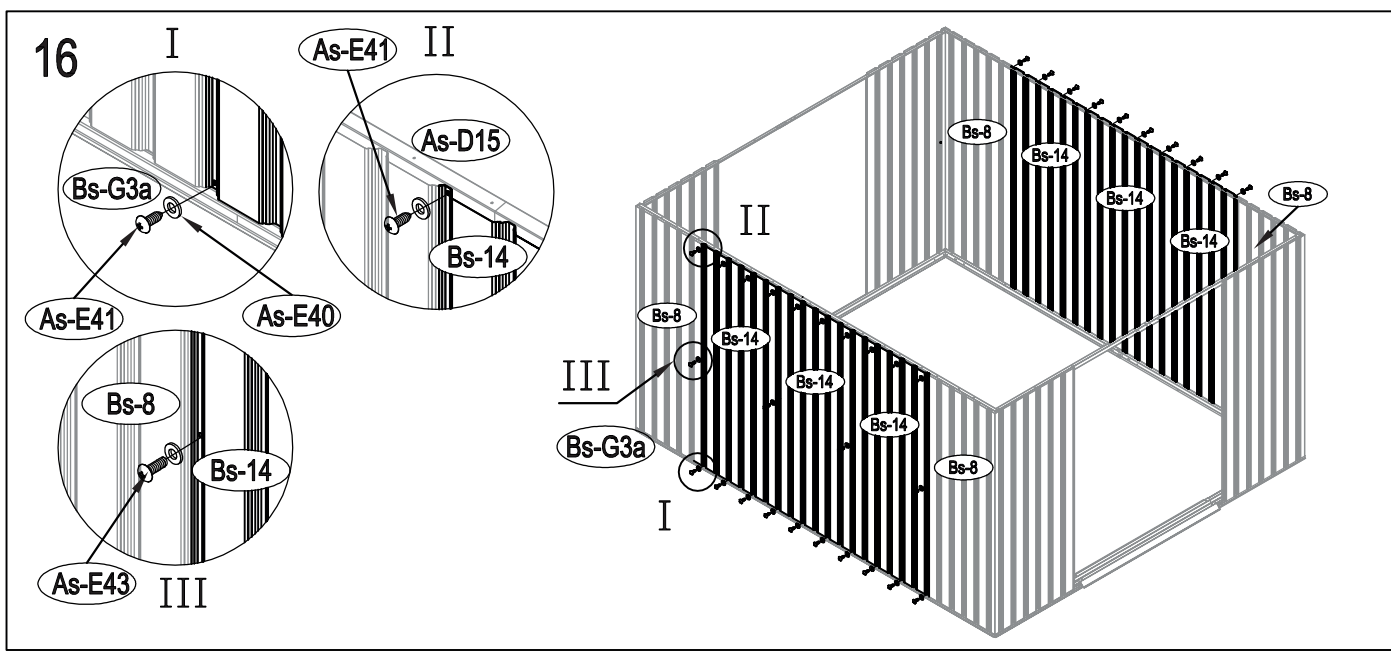


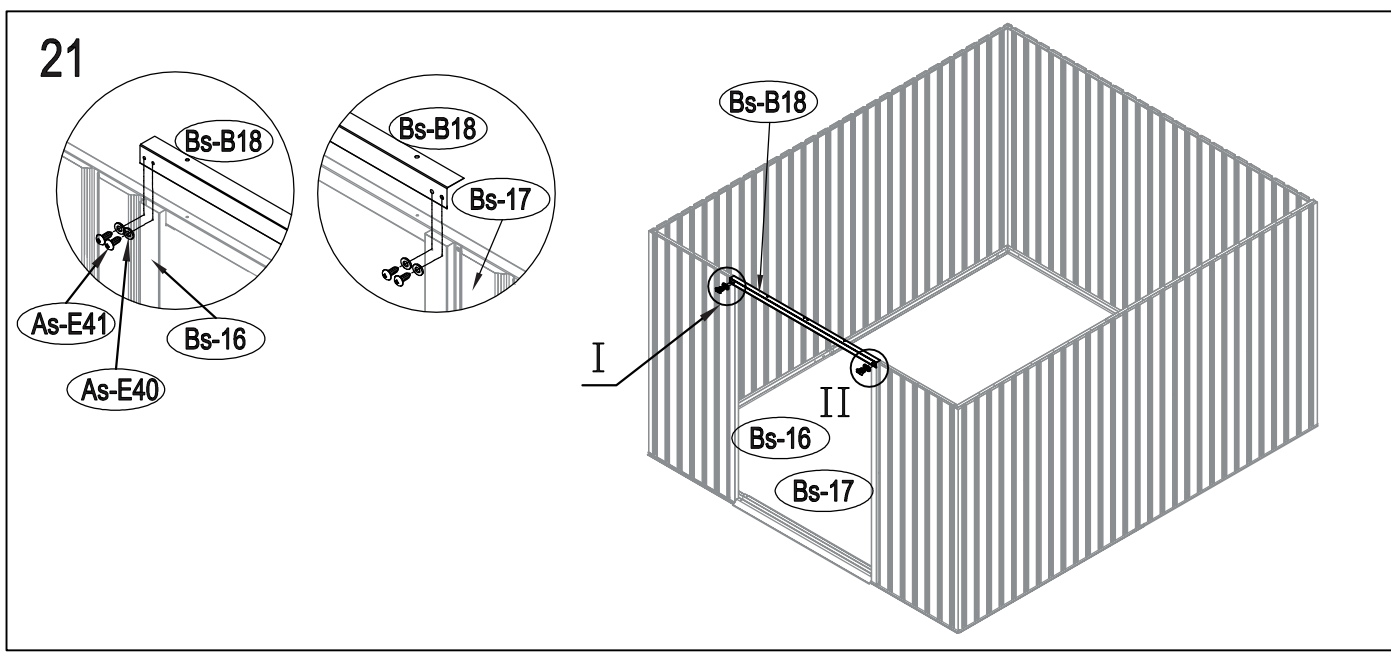
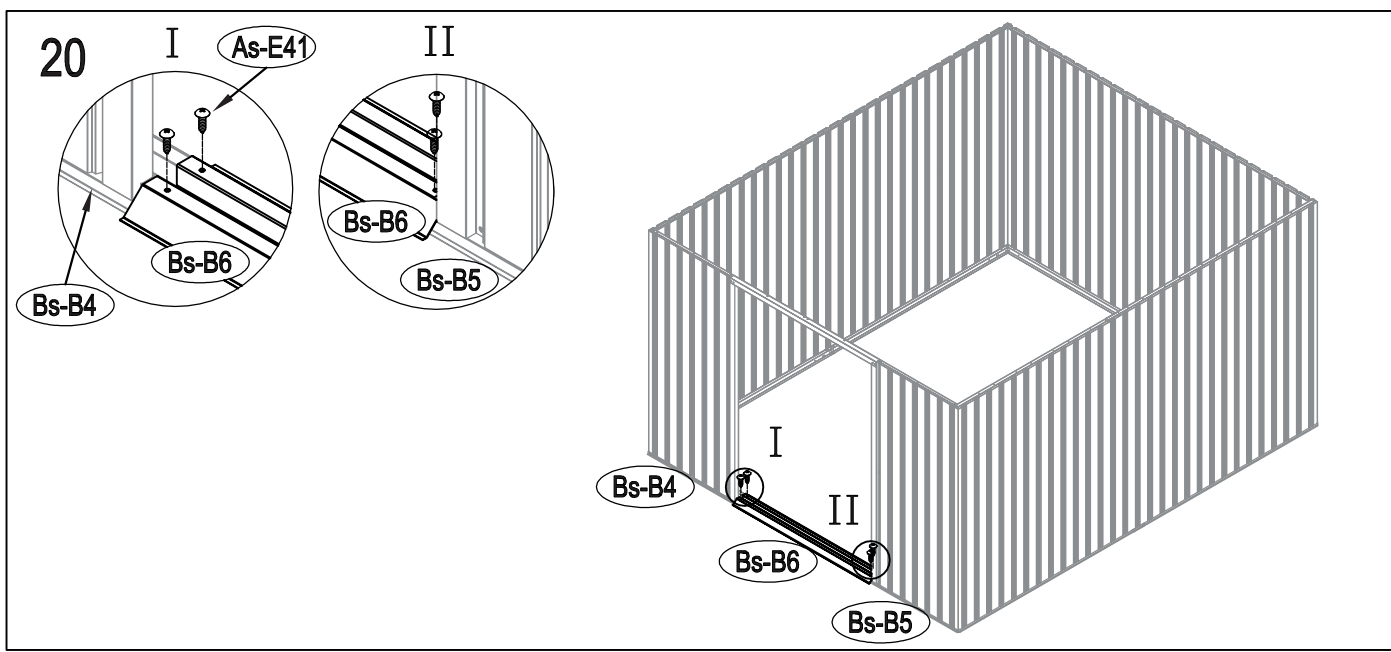
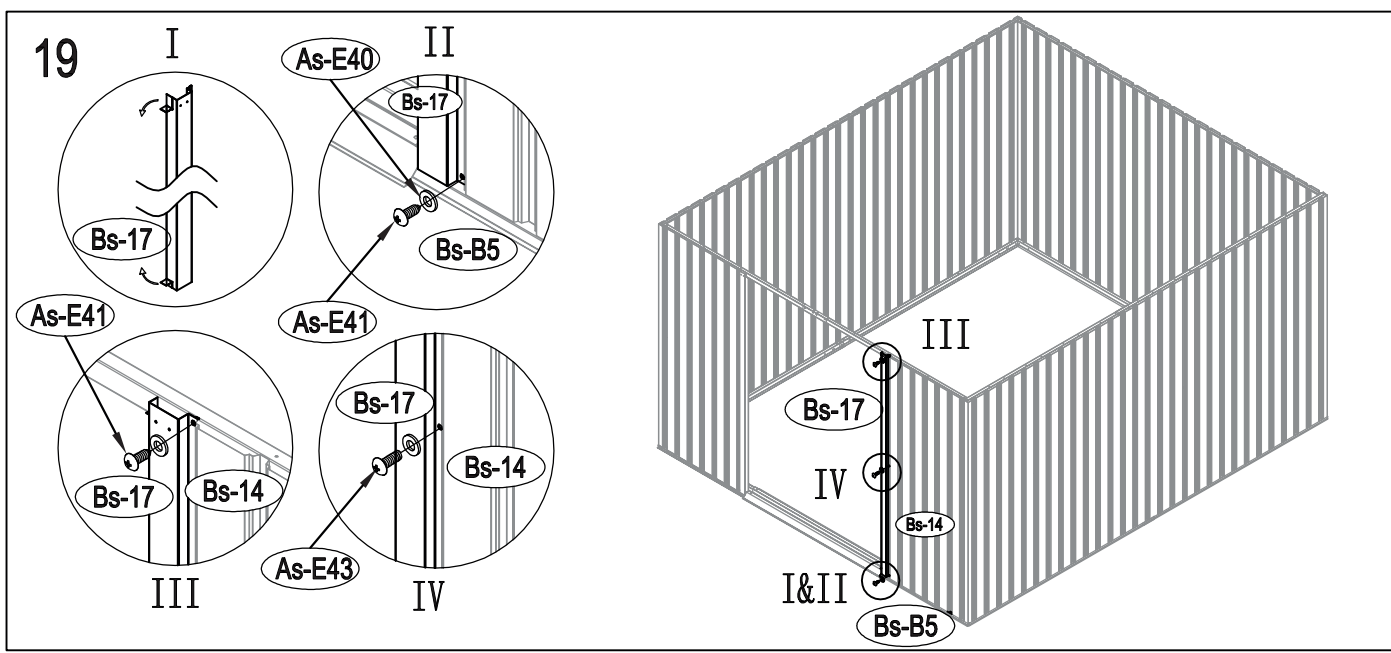


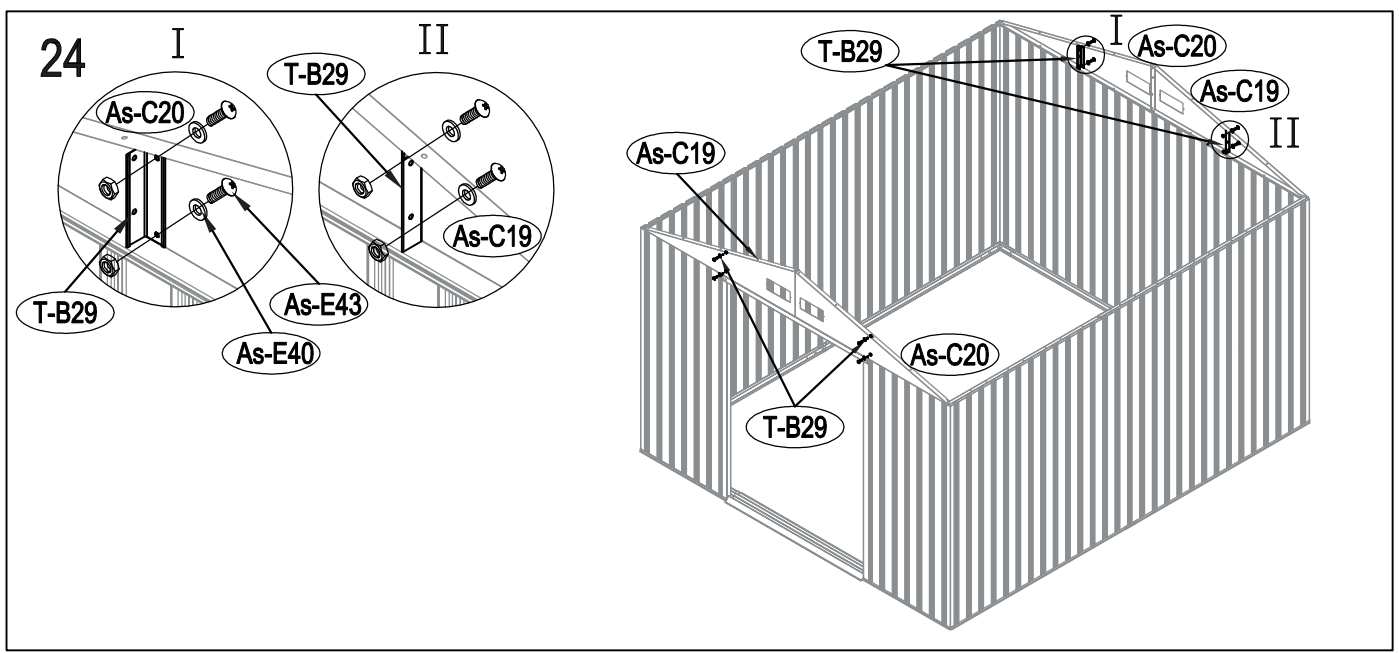
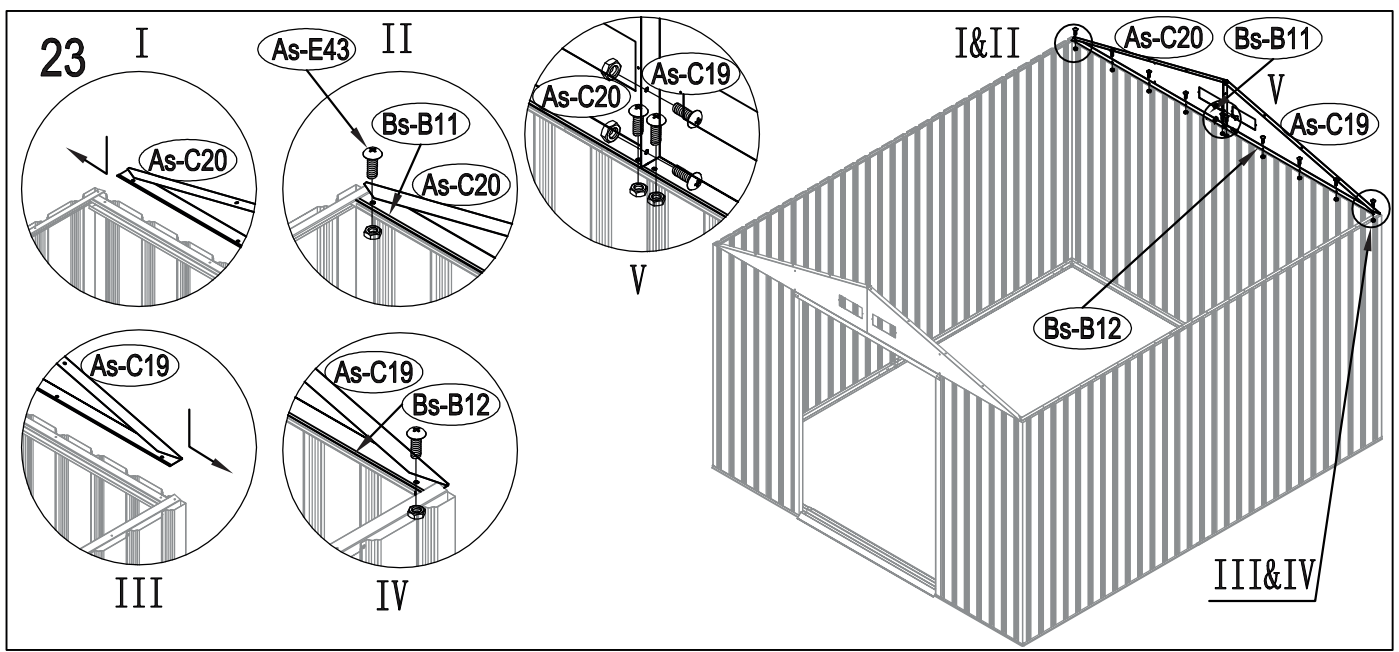
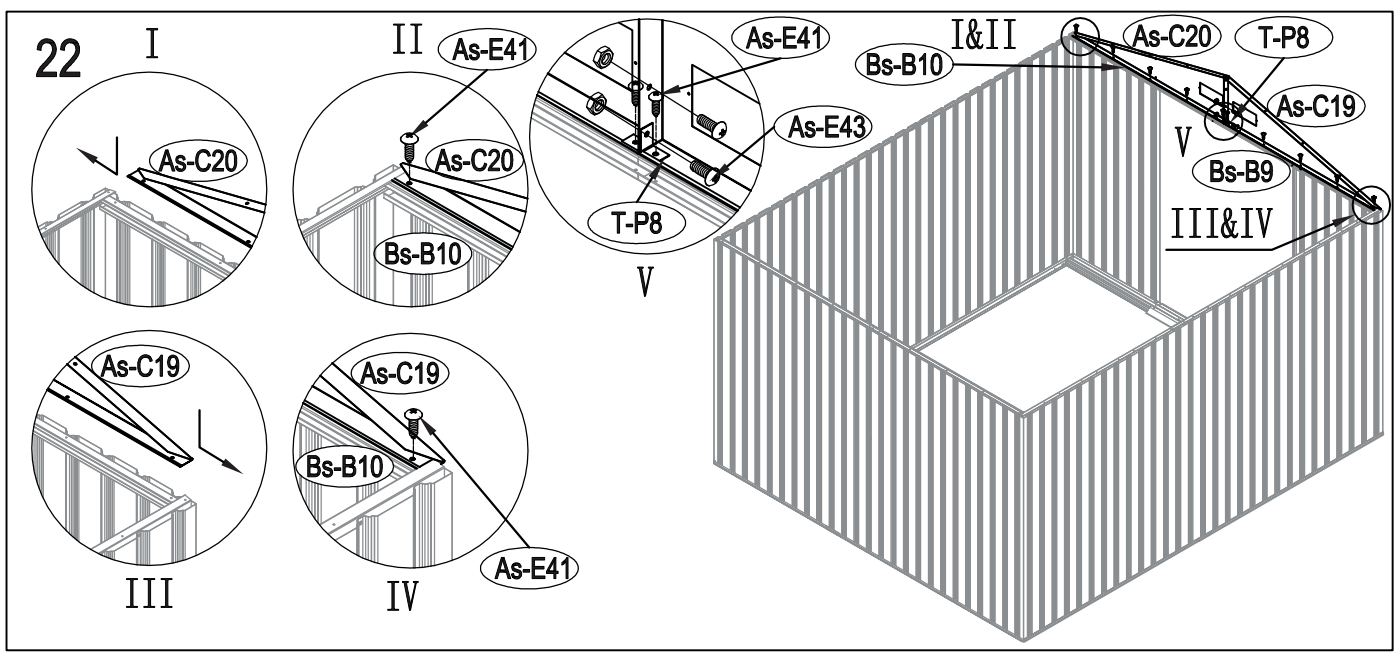


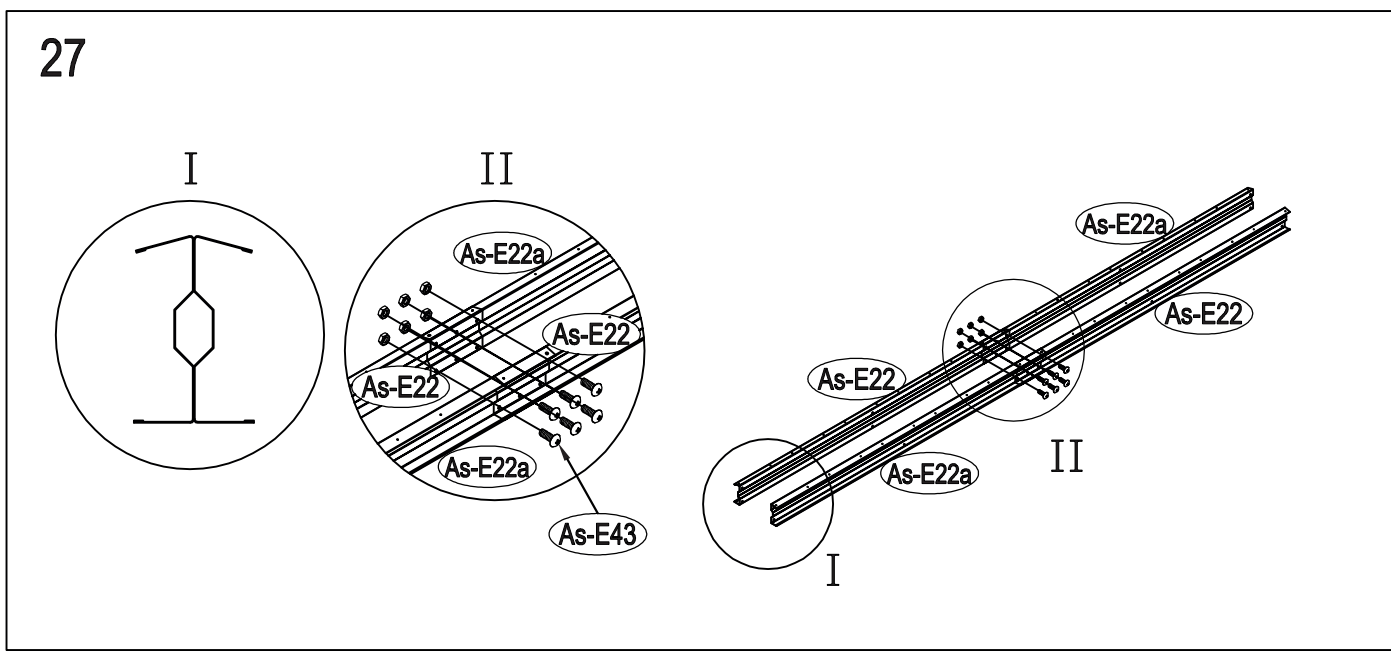
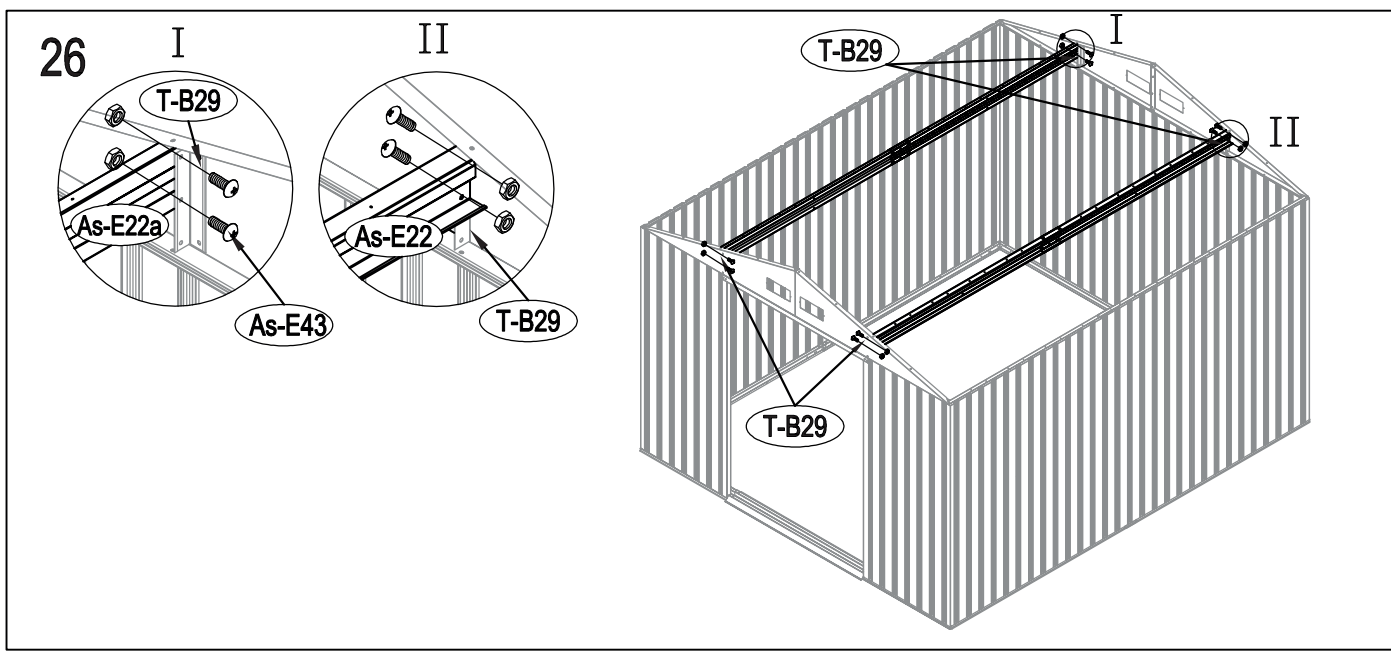
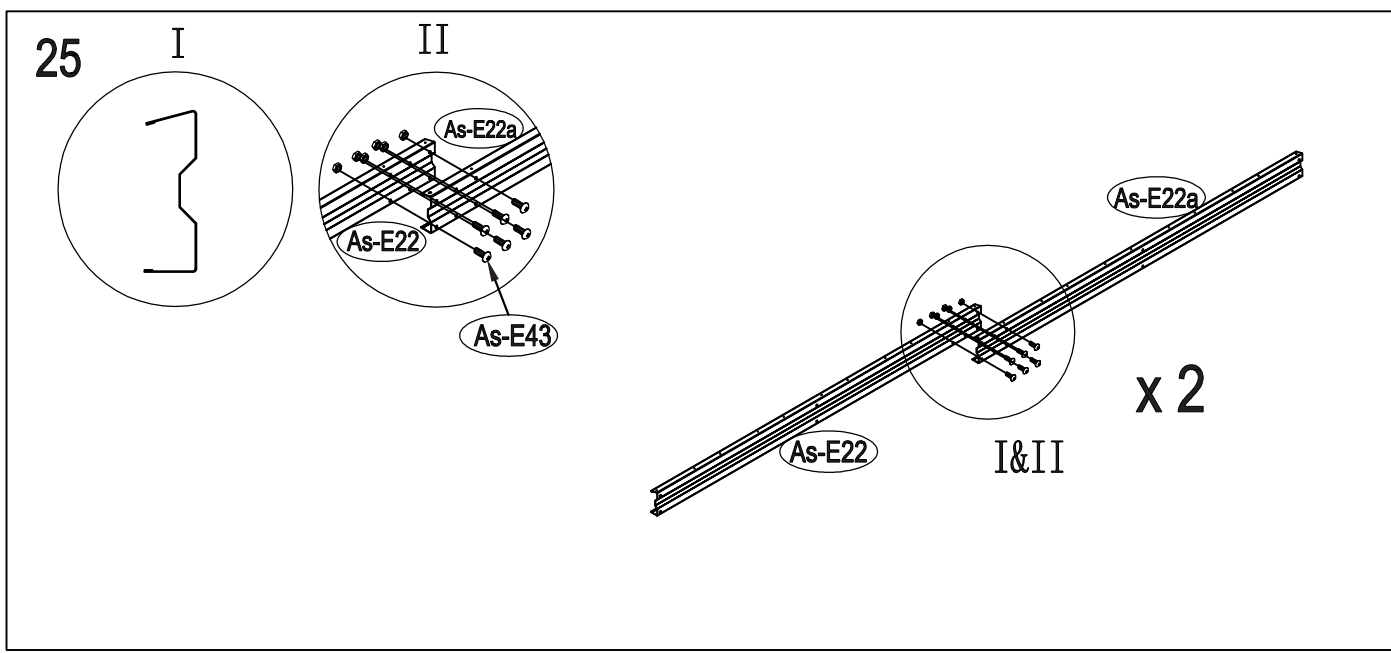


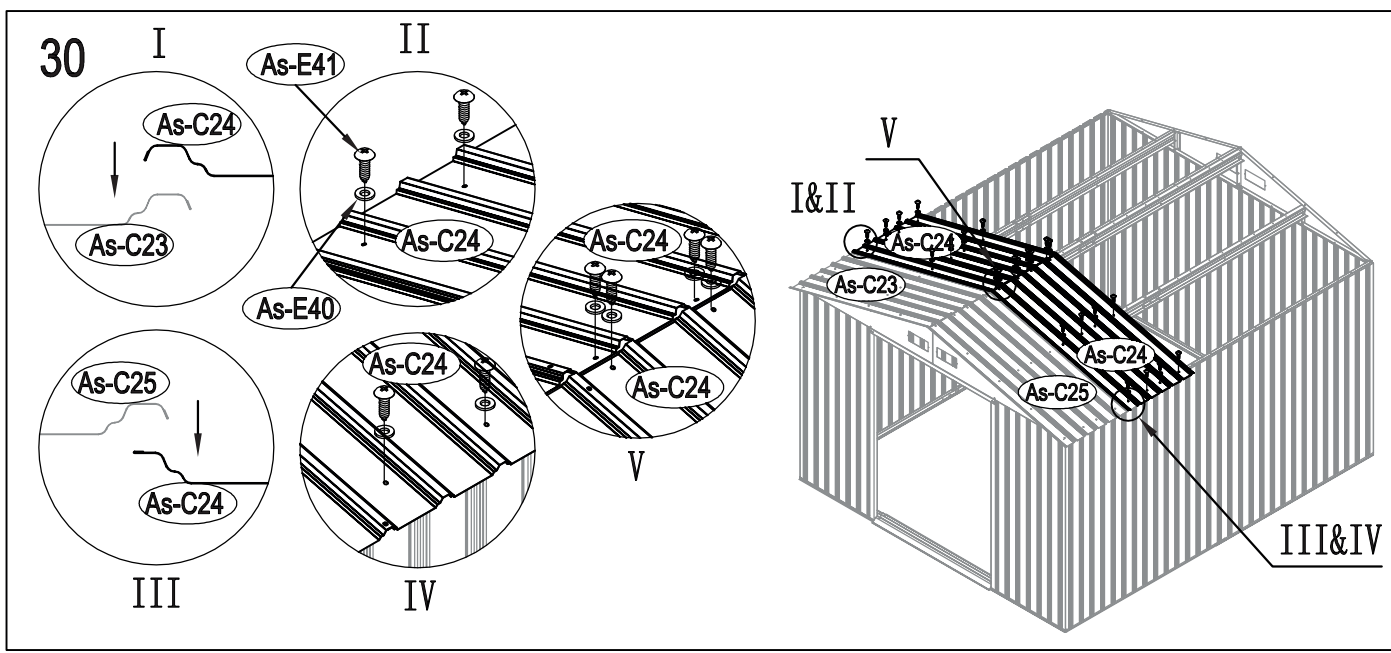
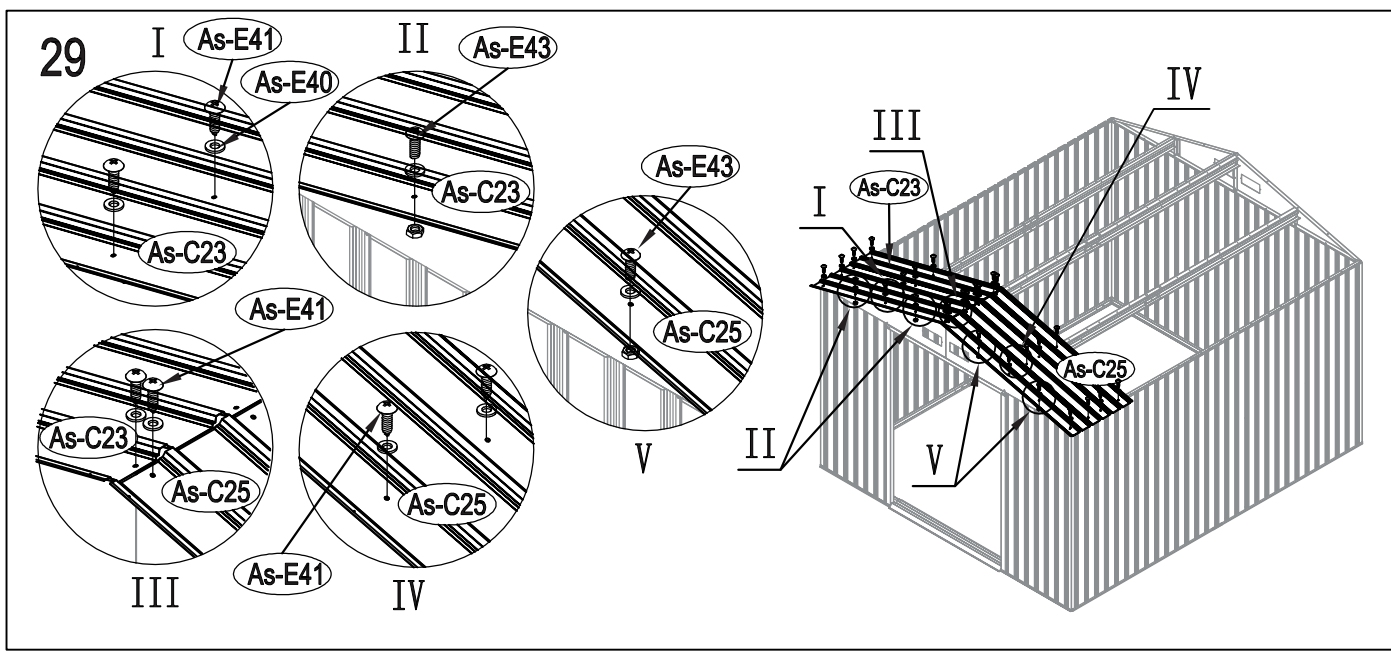
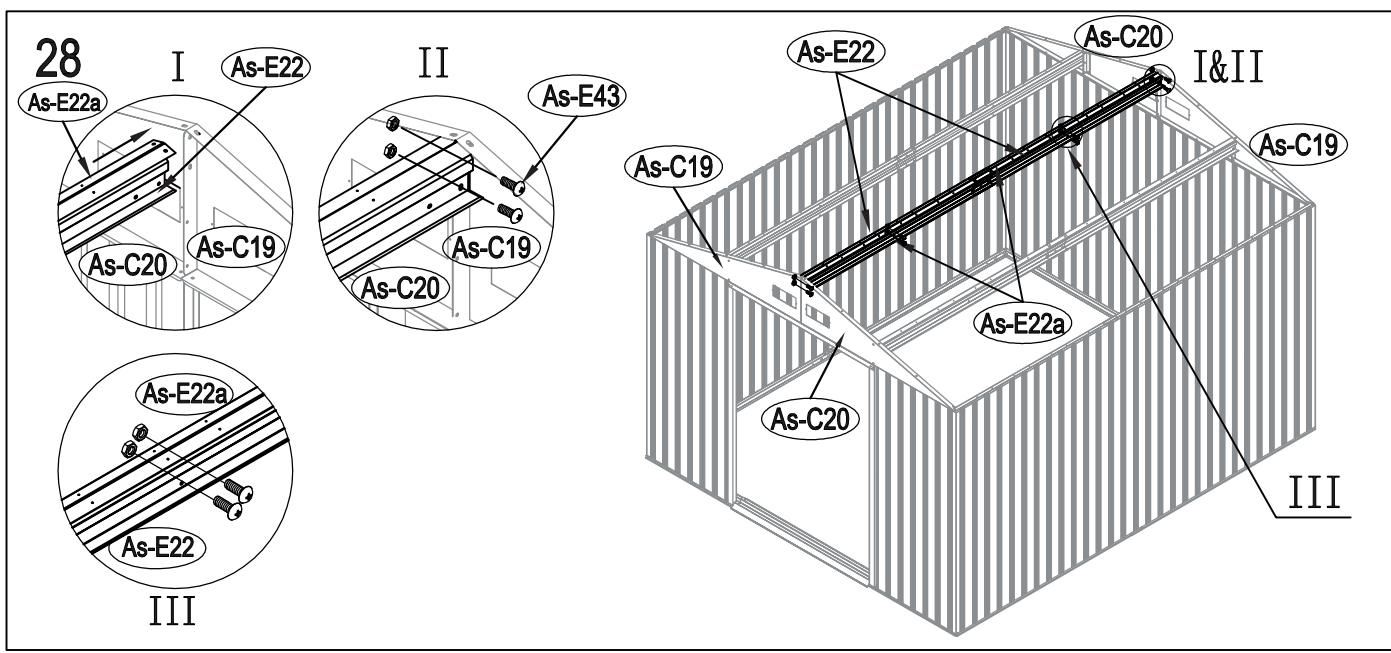


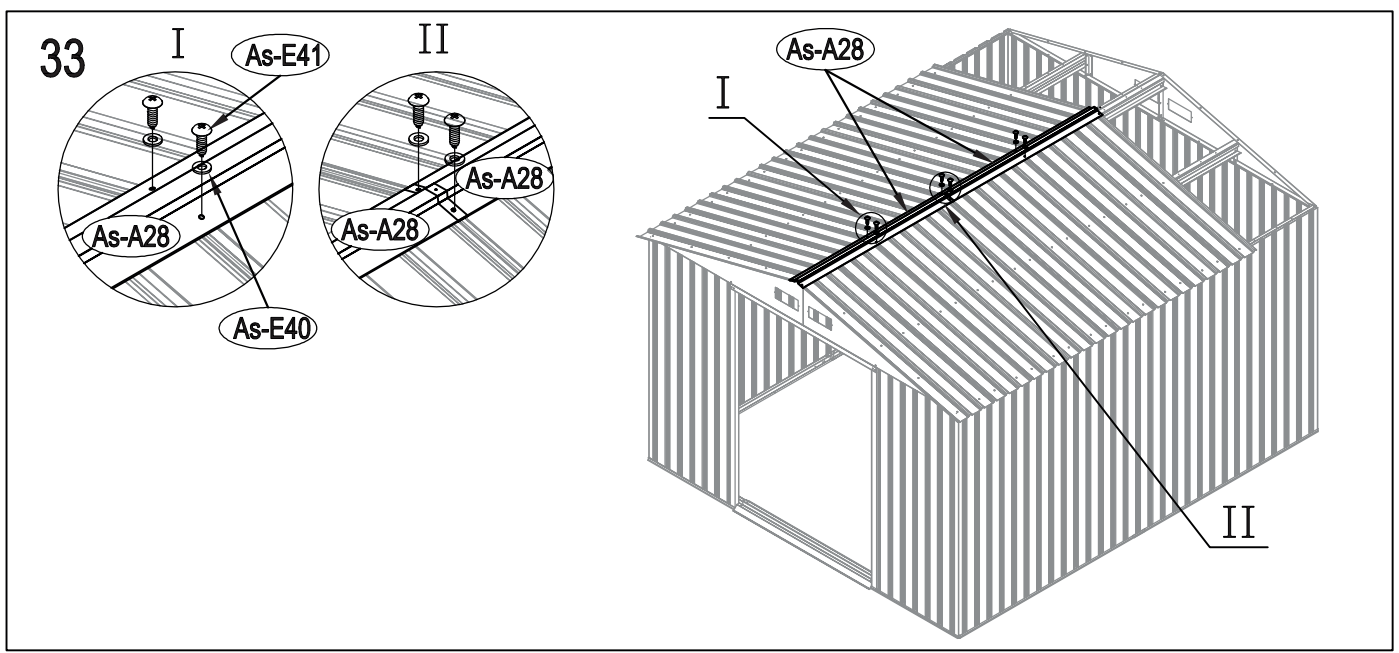
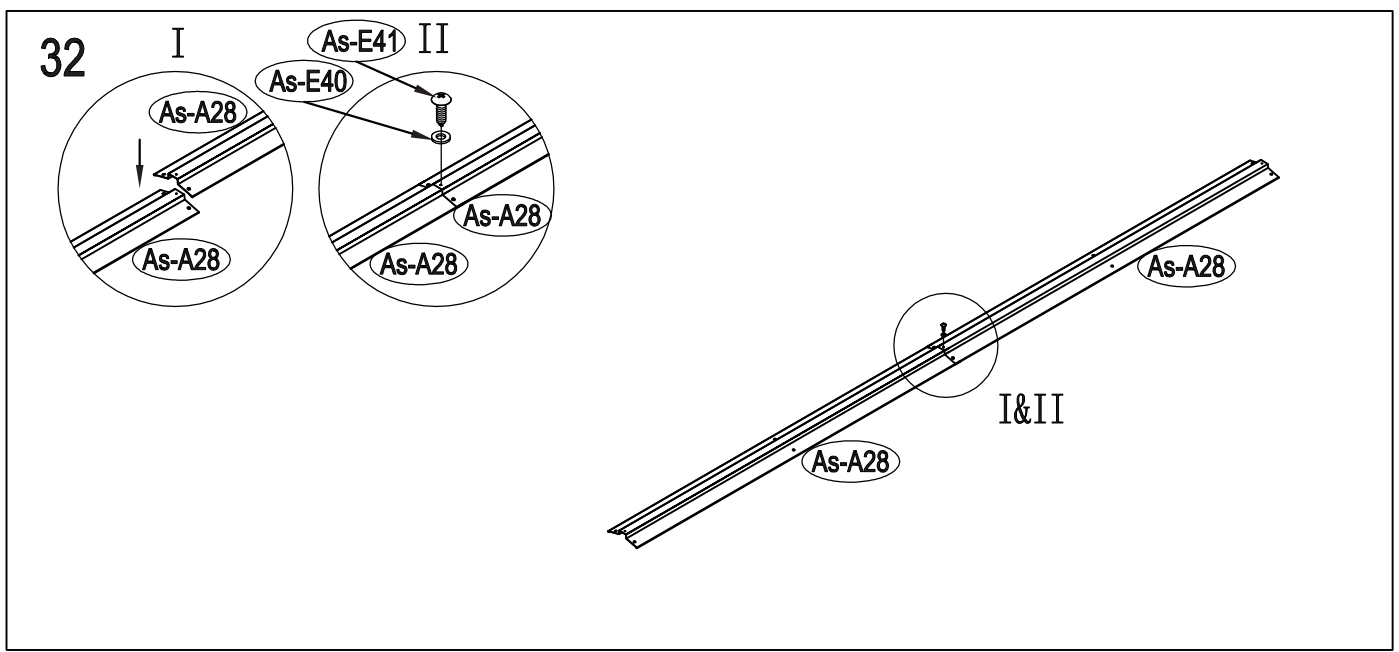
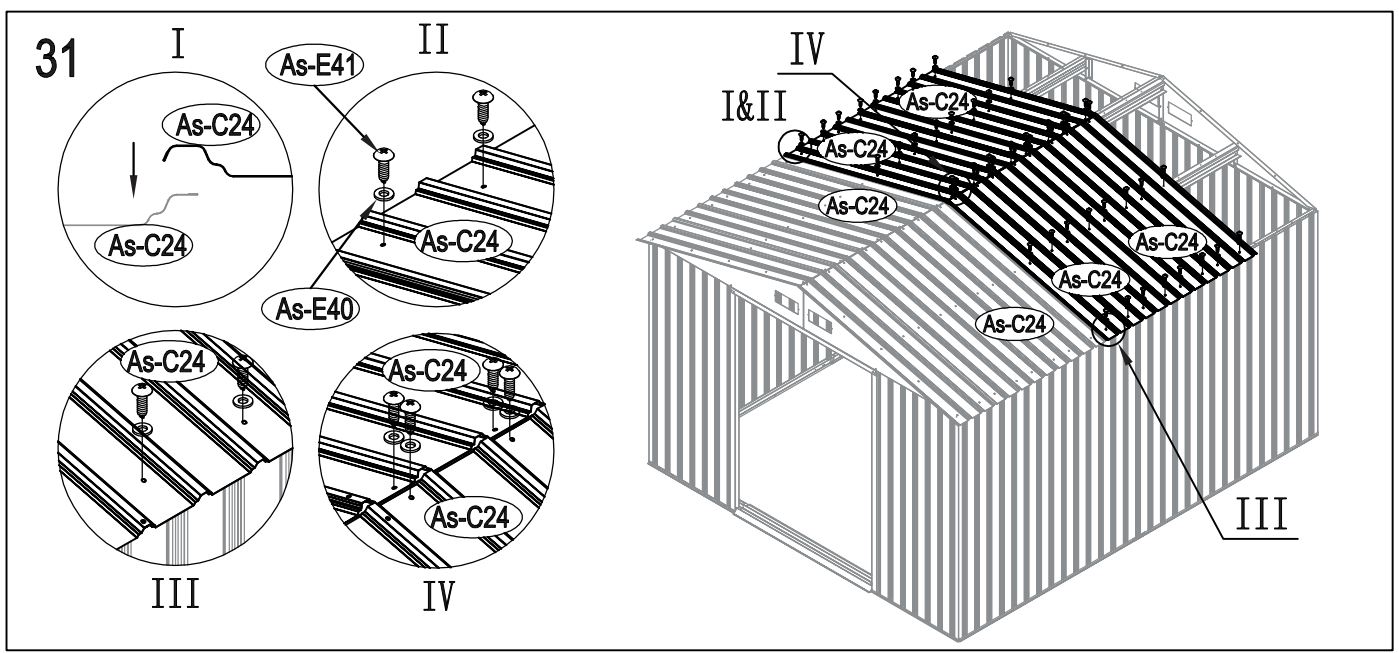


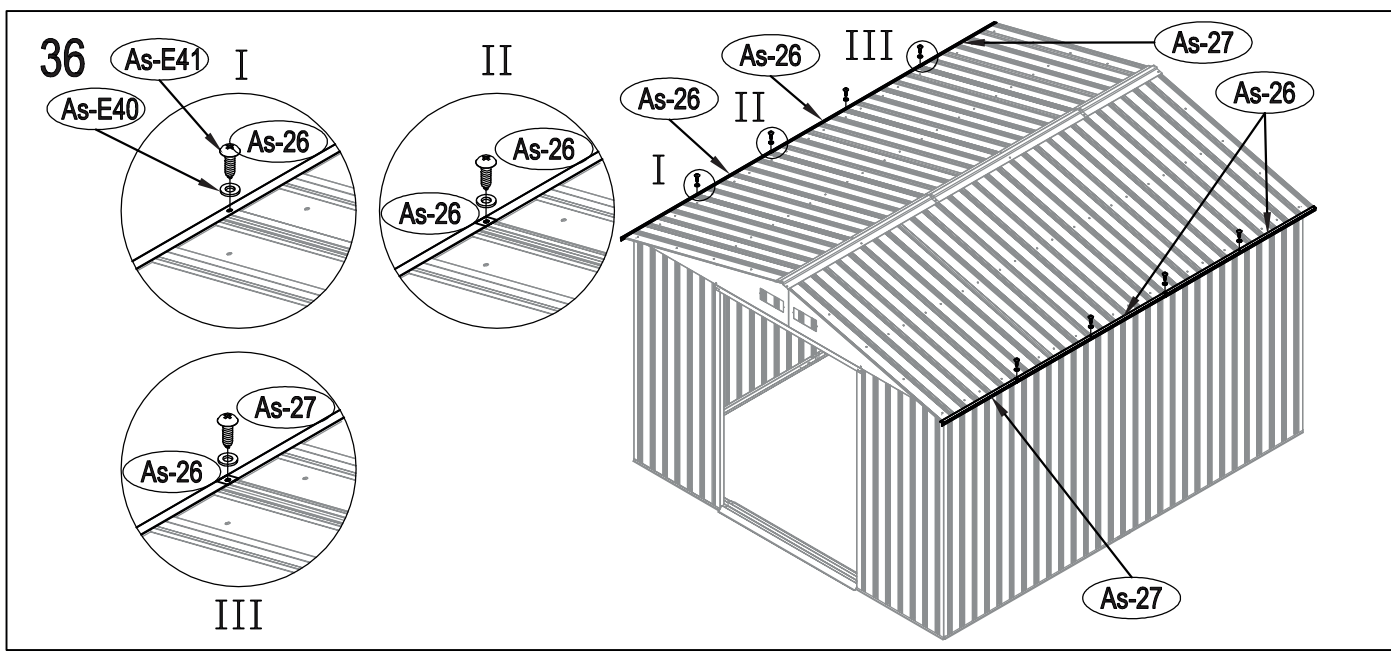
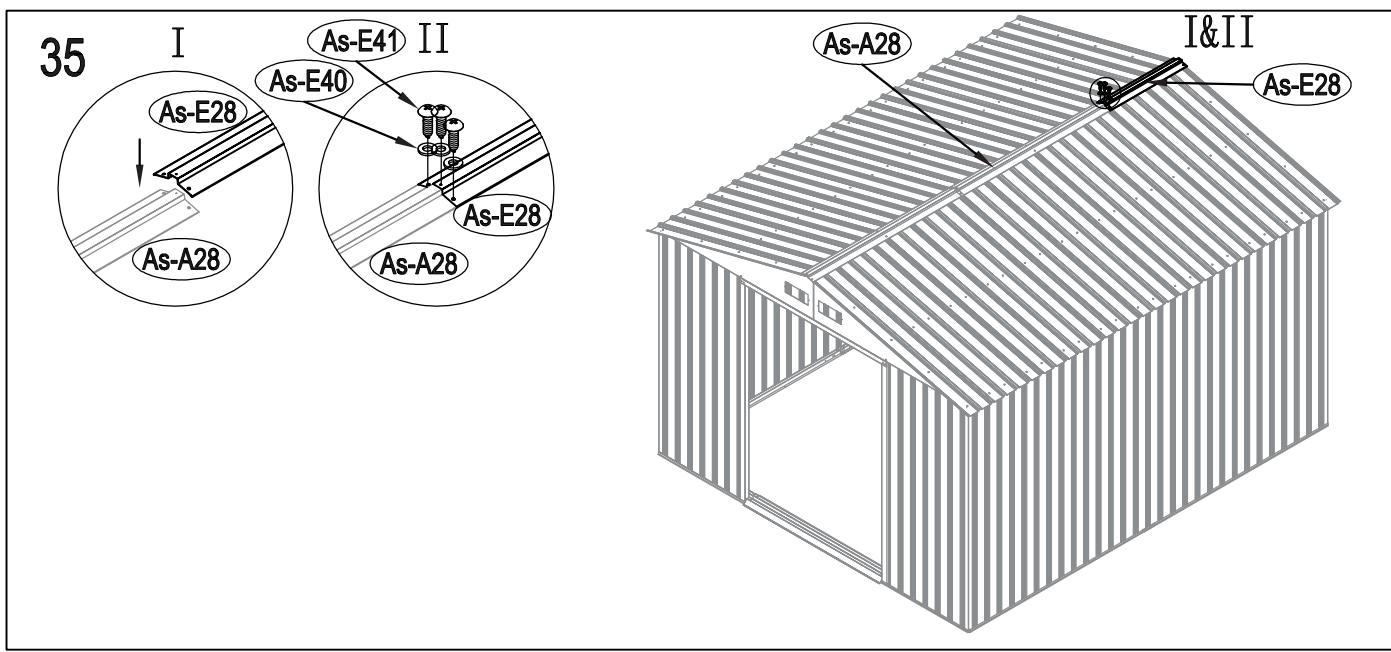
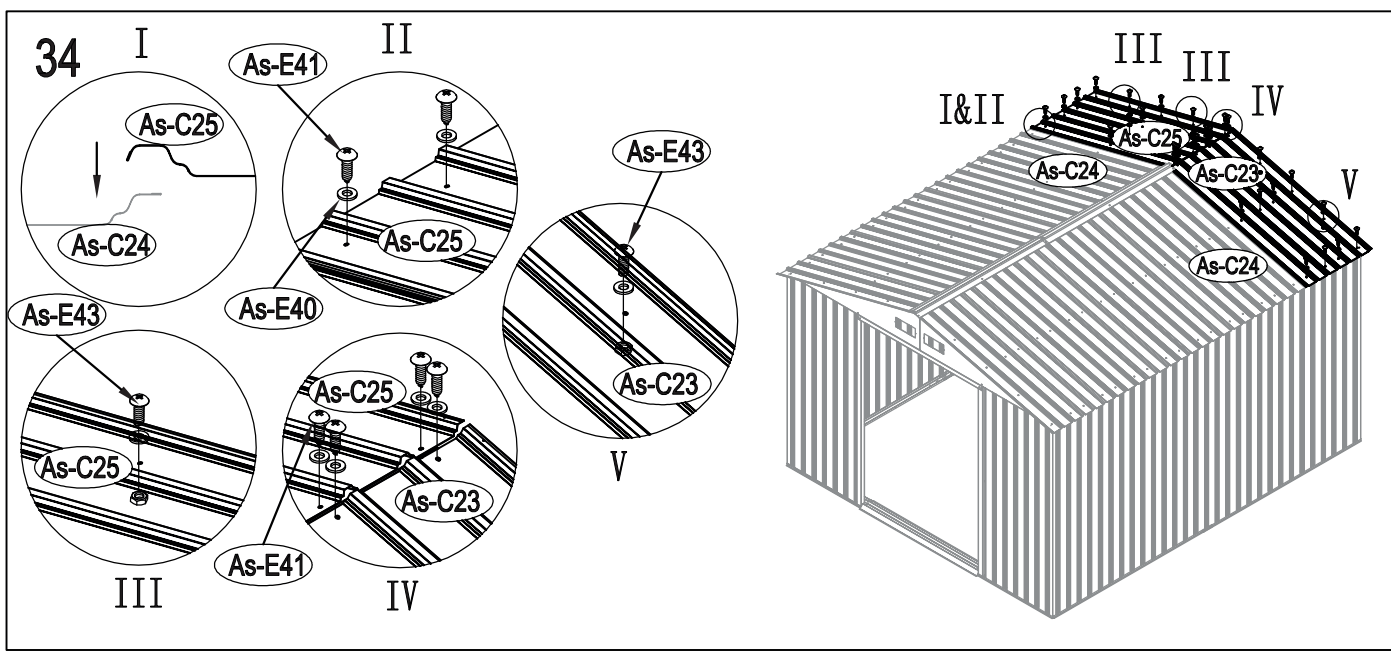


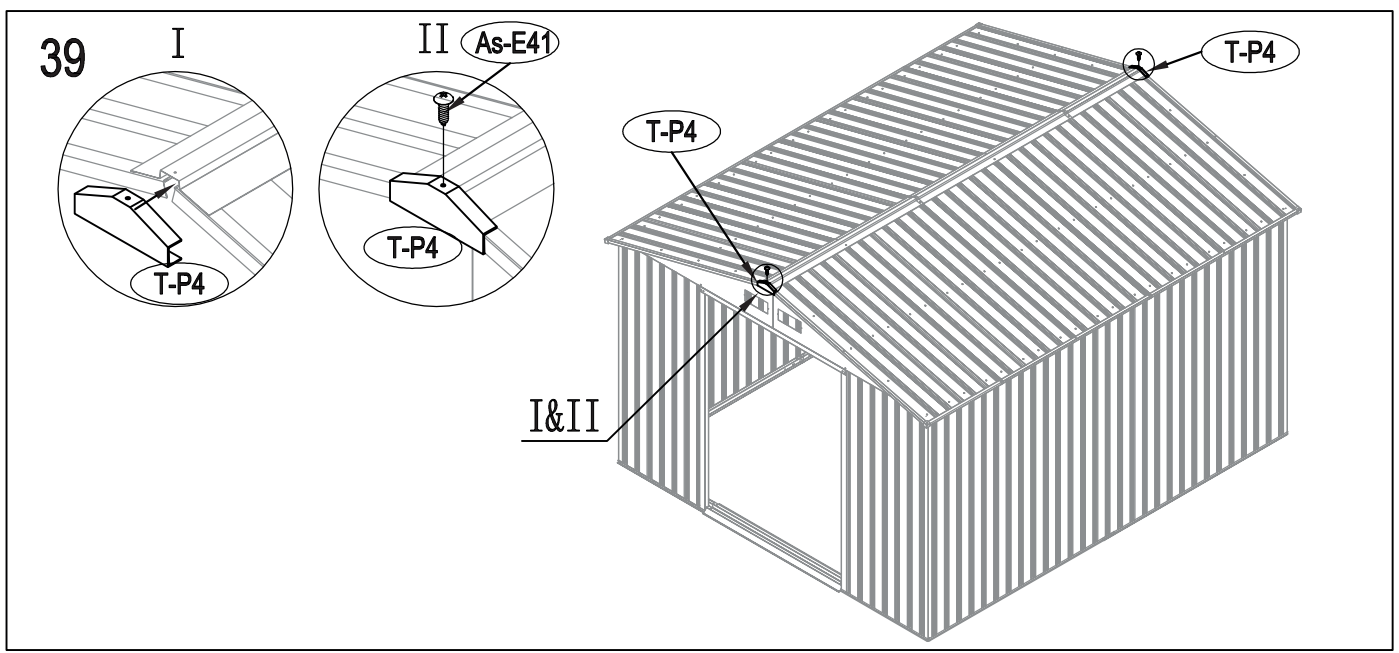
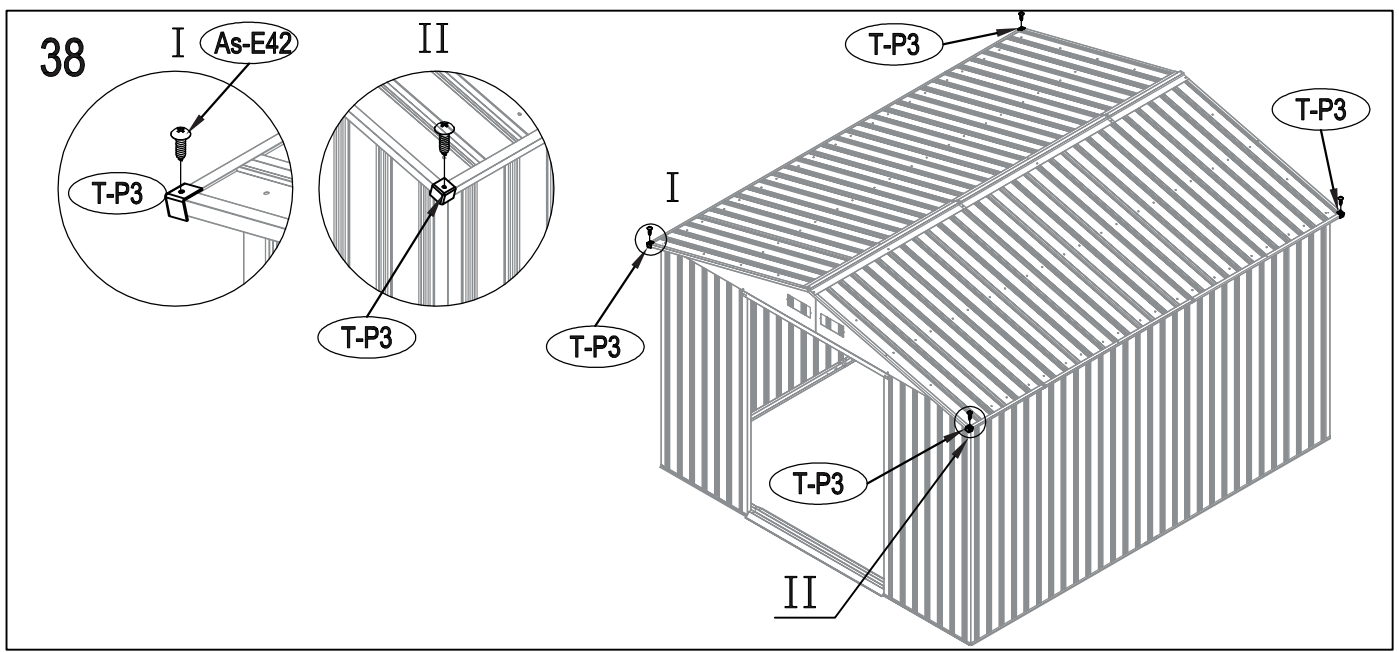
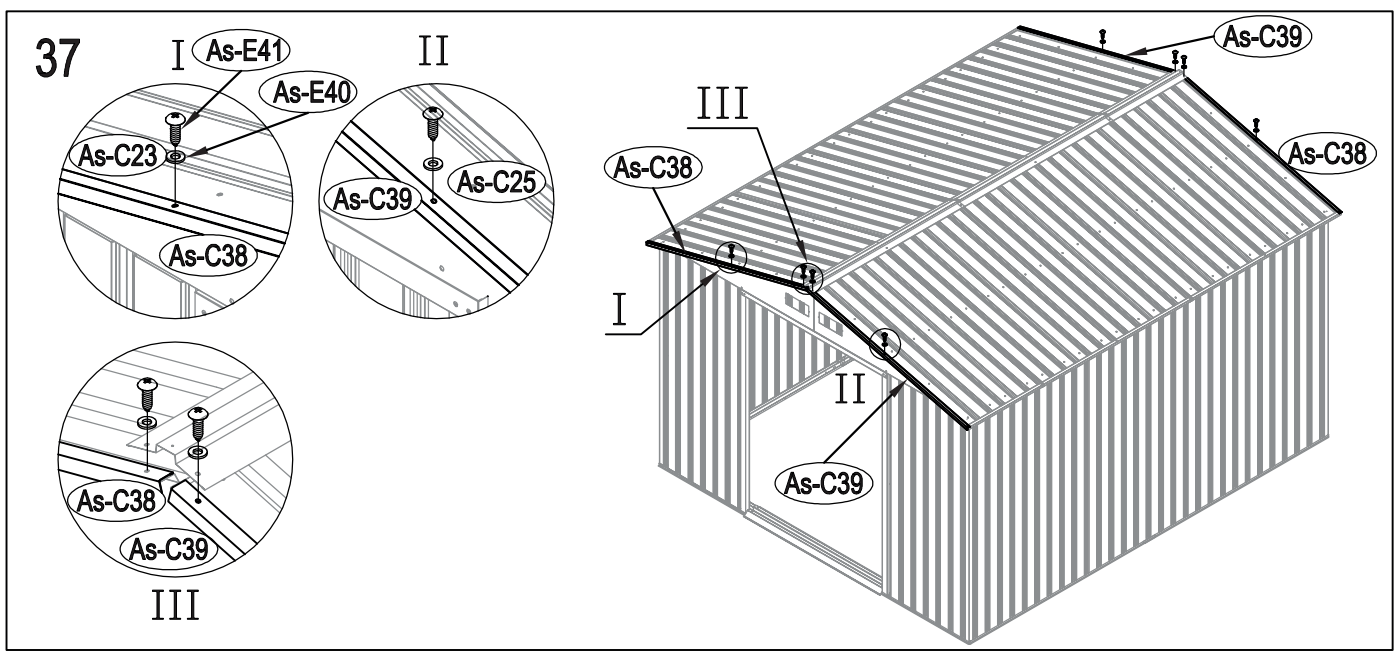


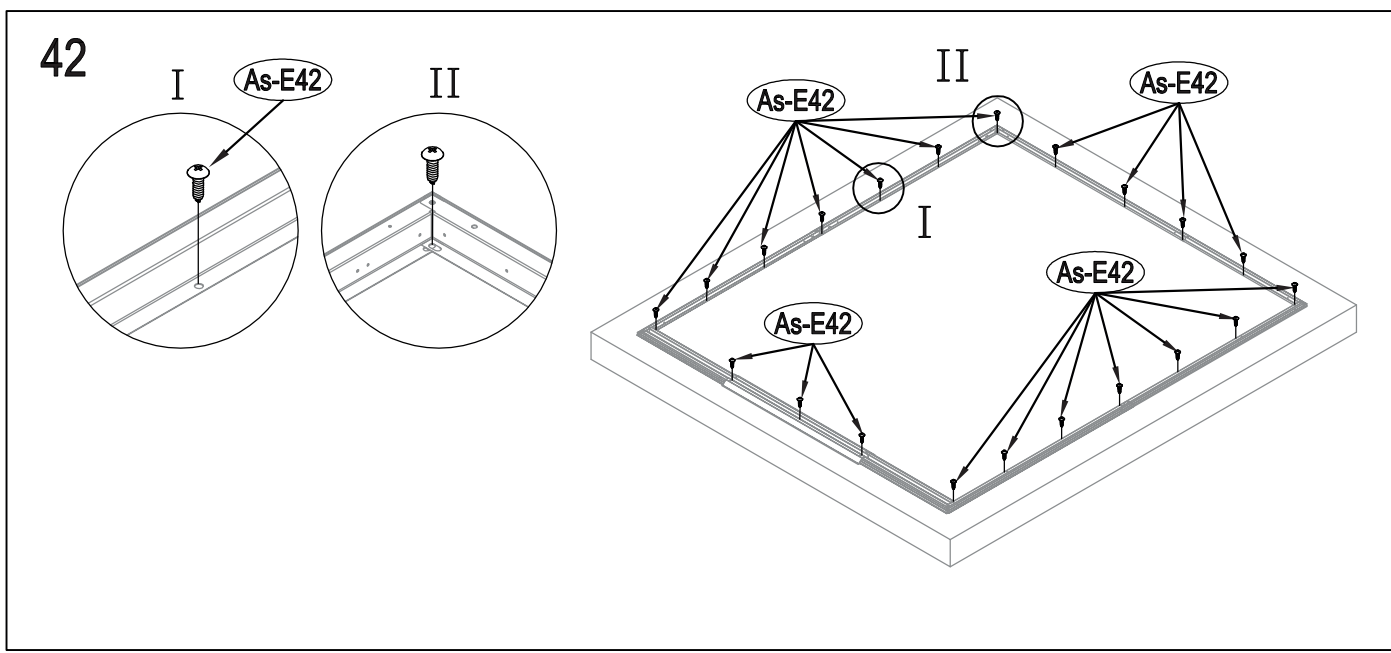
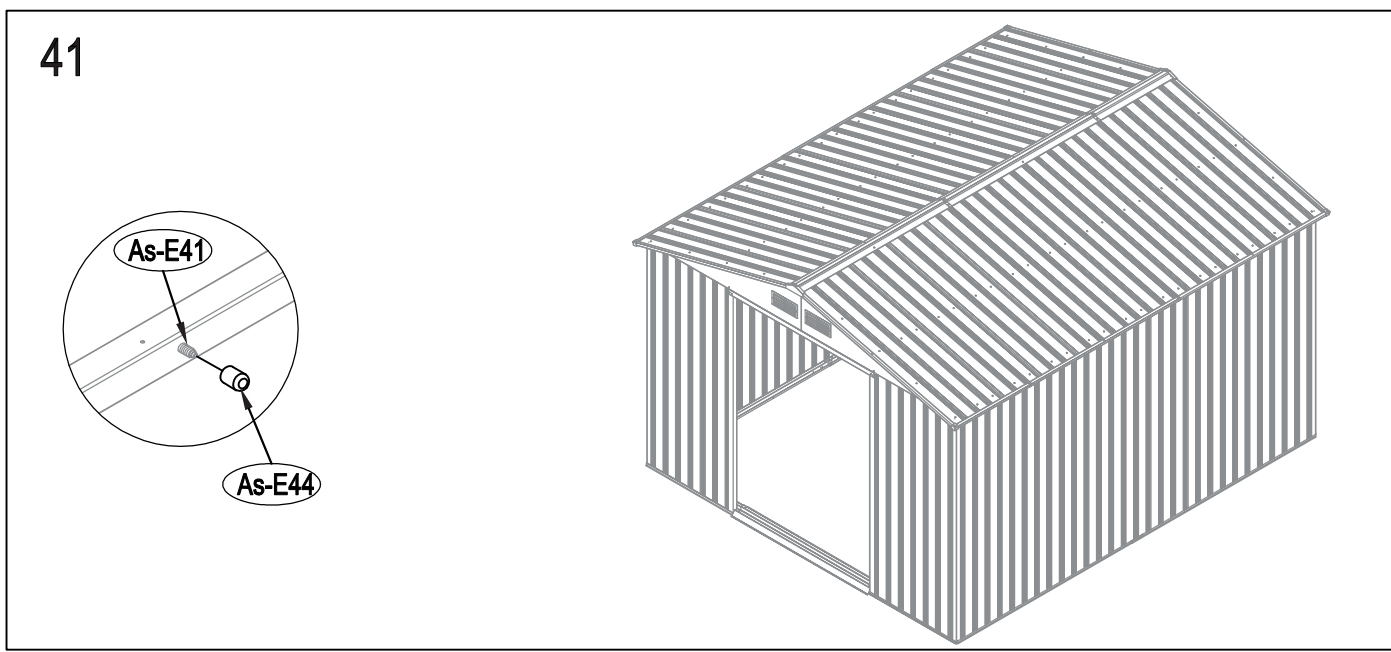
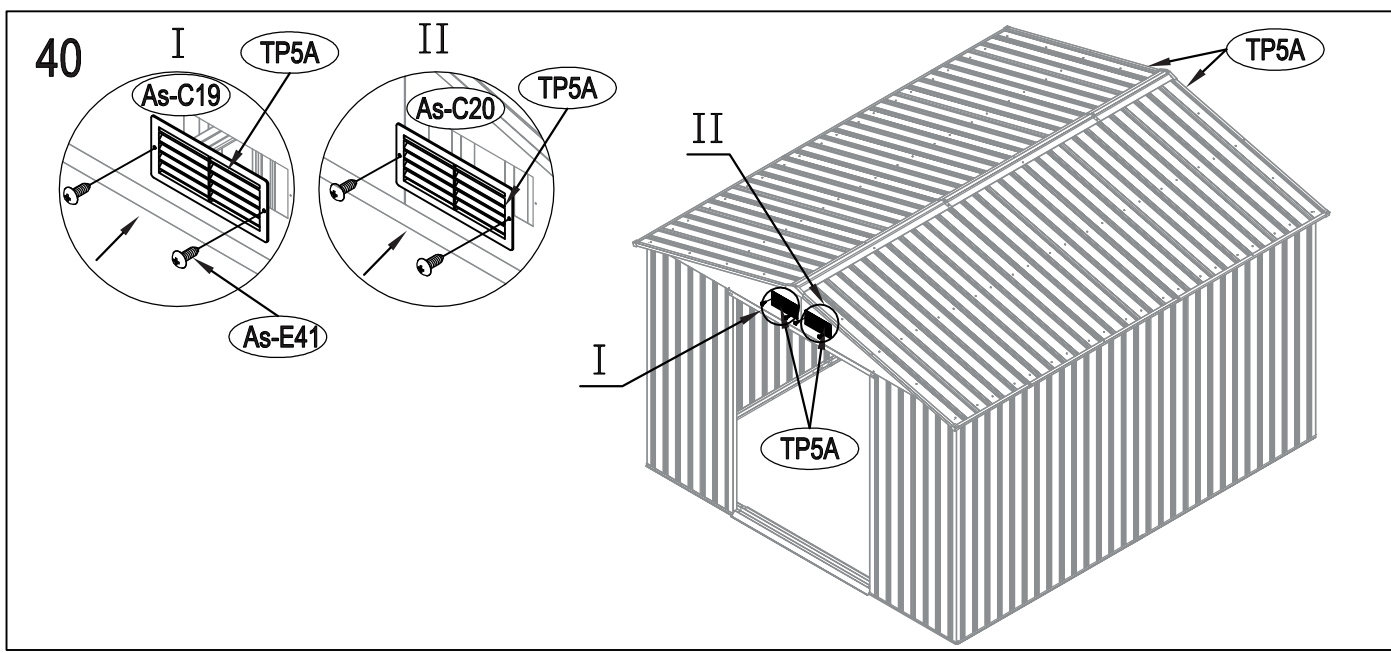


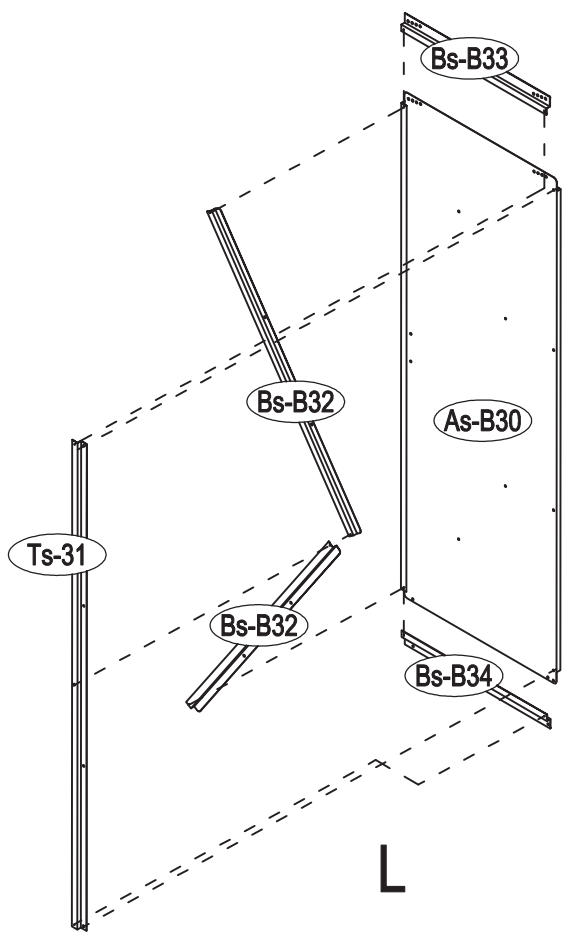




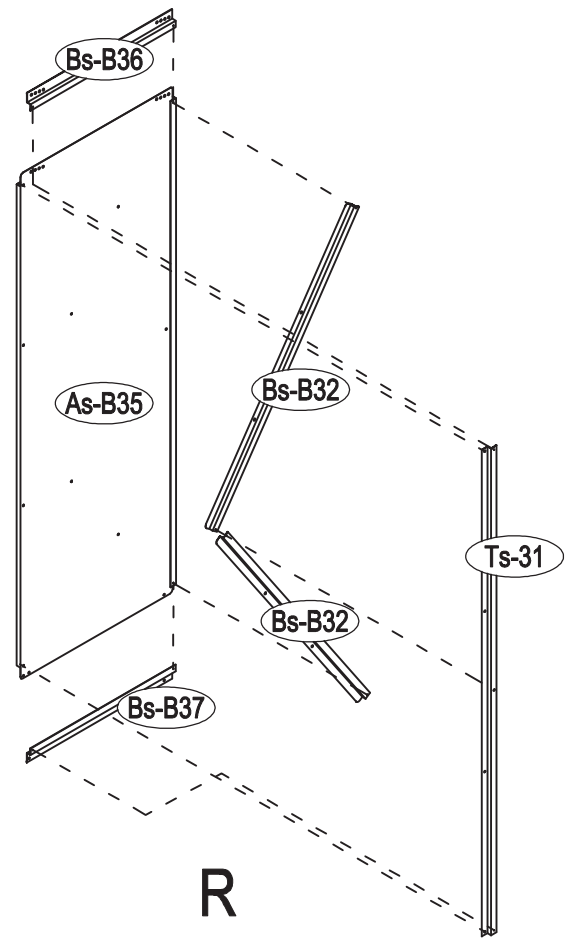






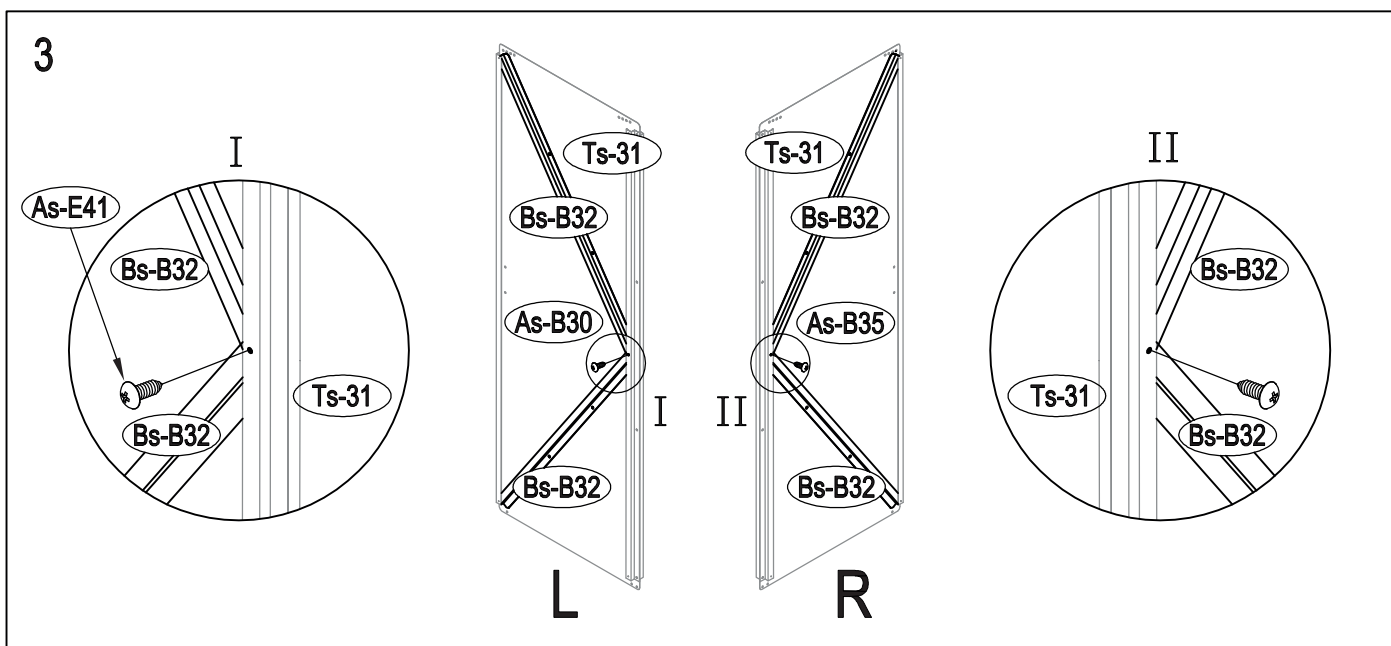
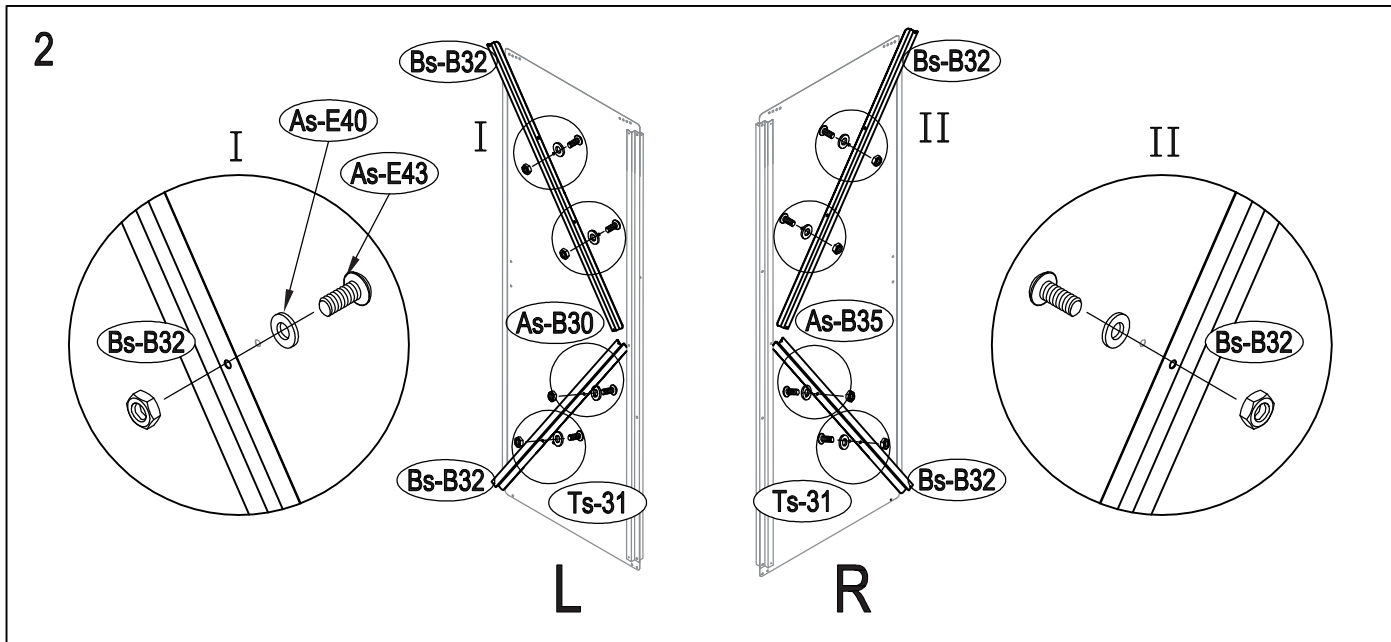
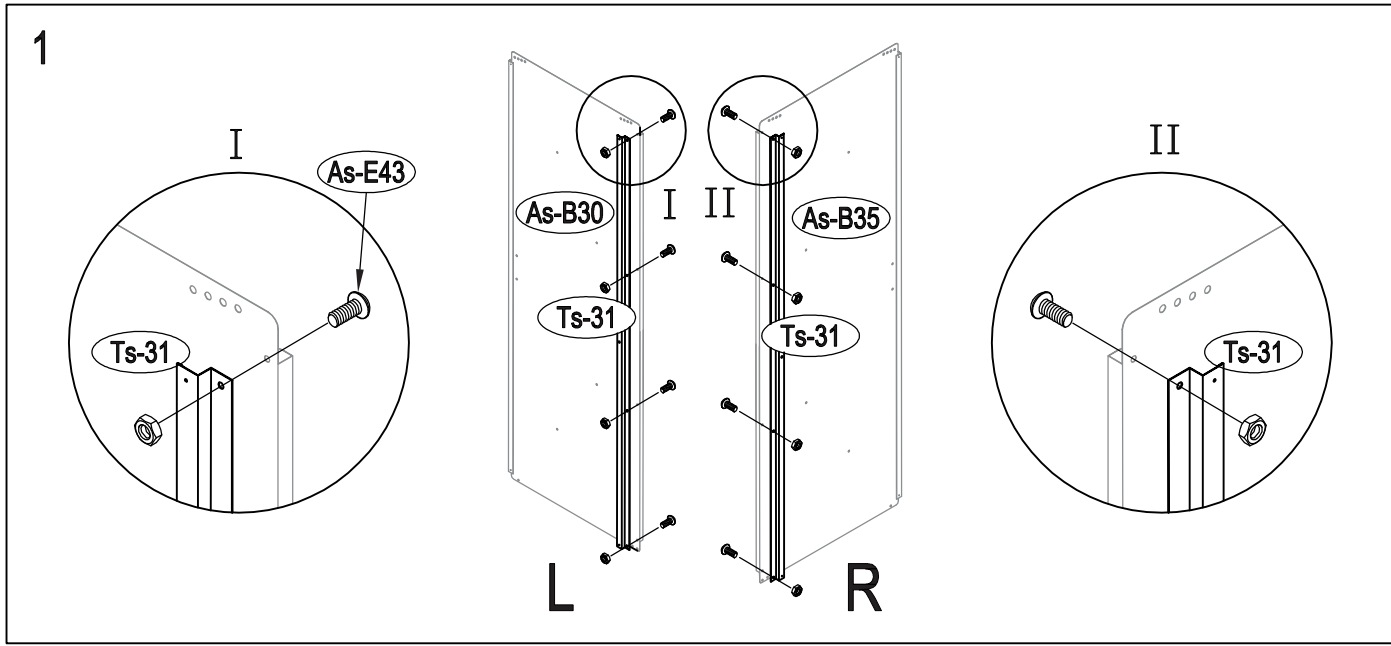


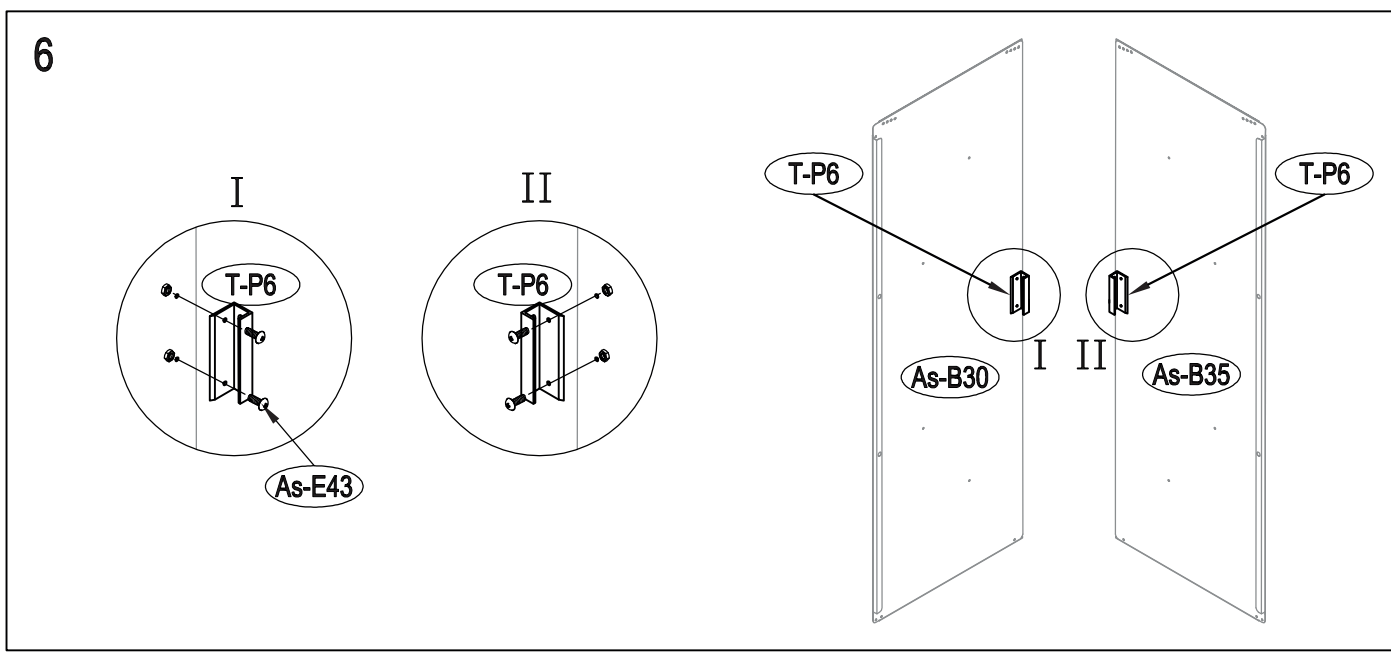
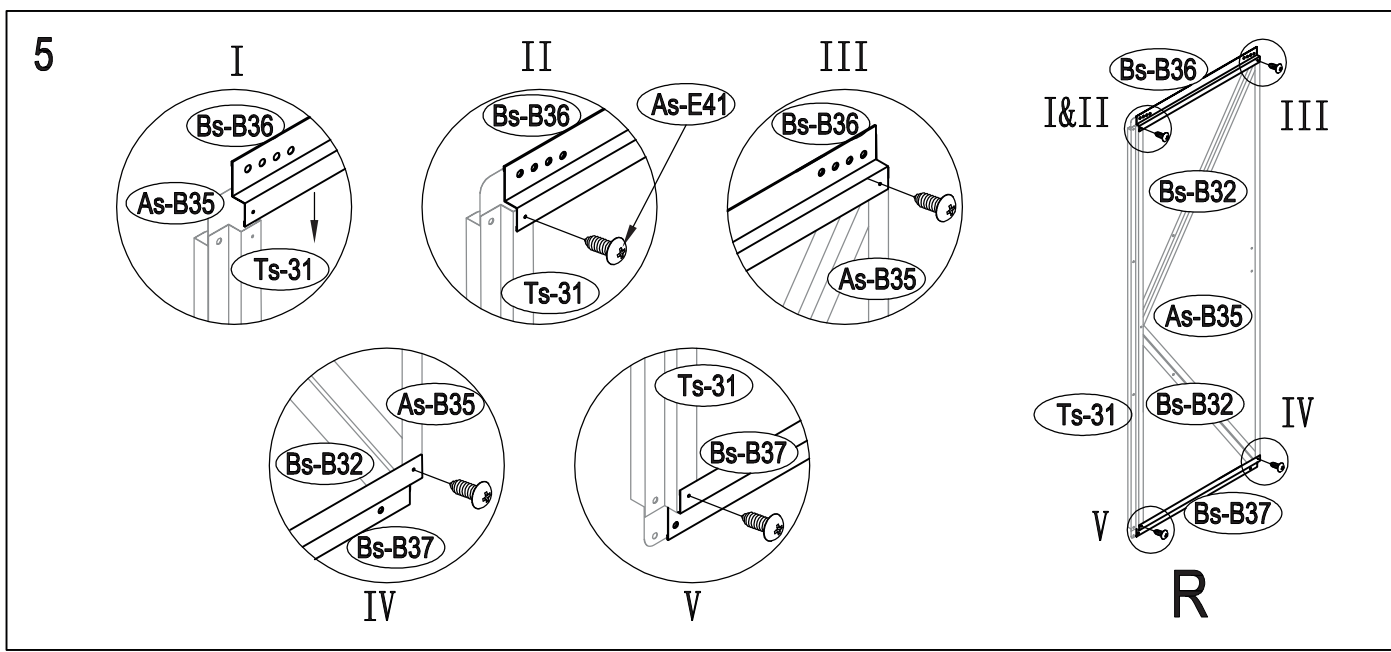
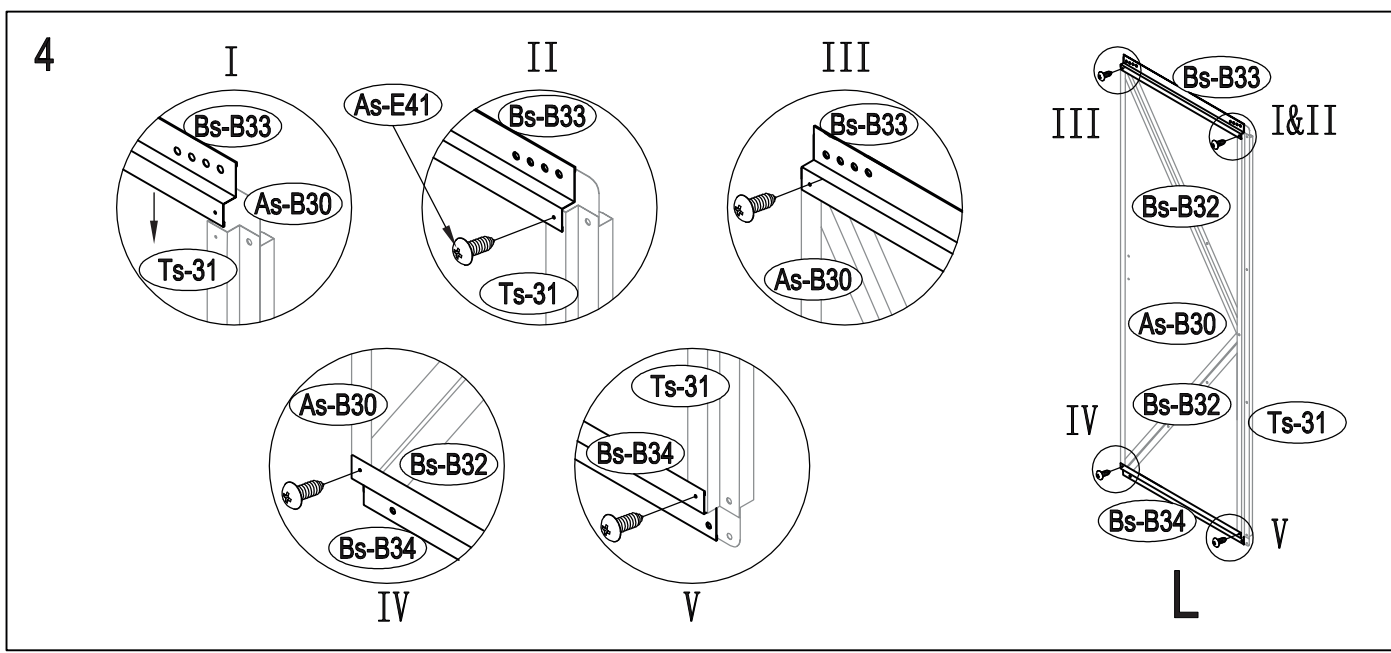
L

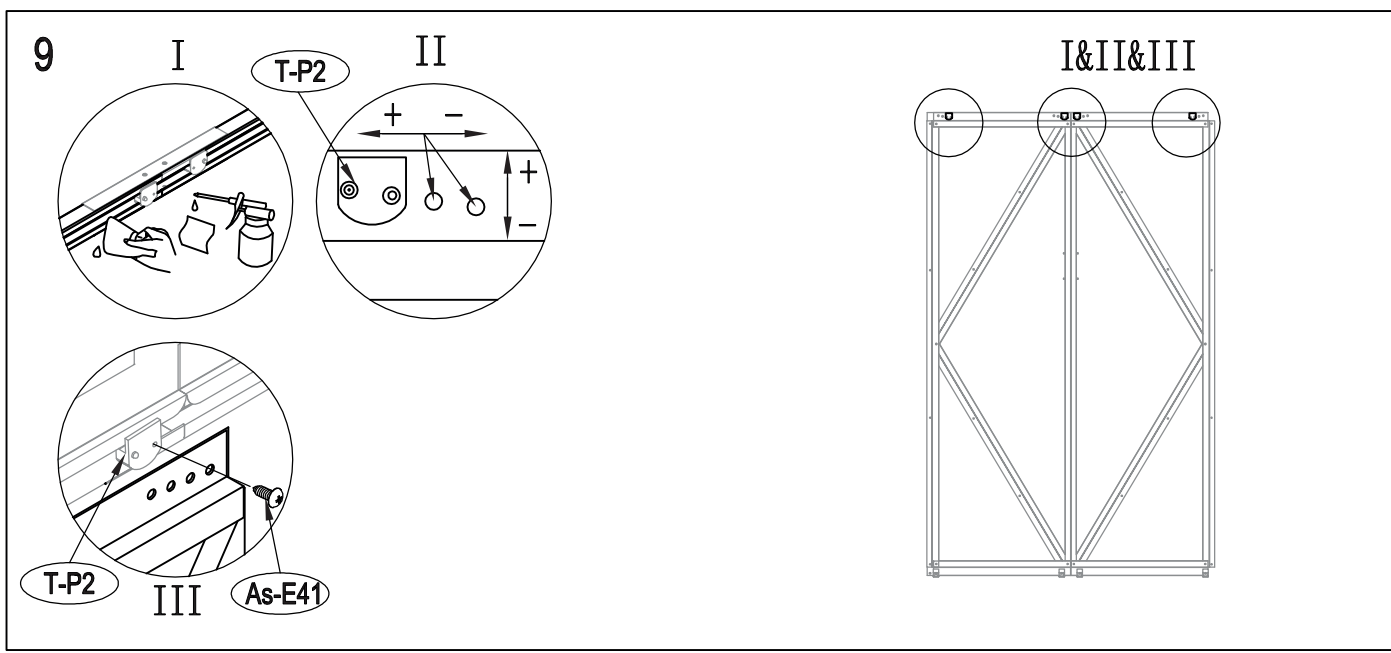
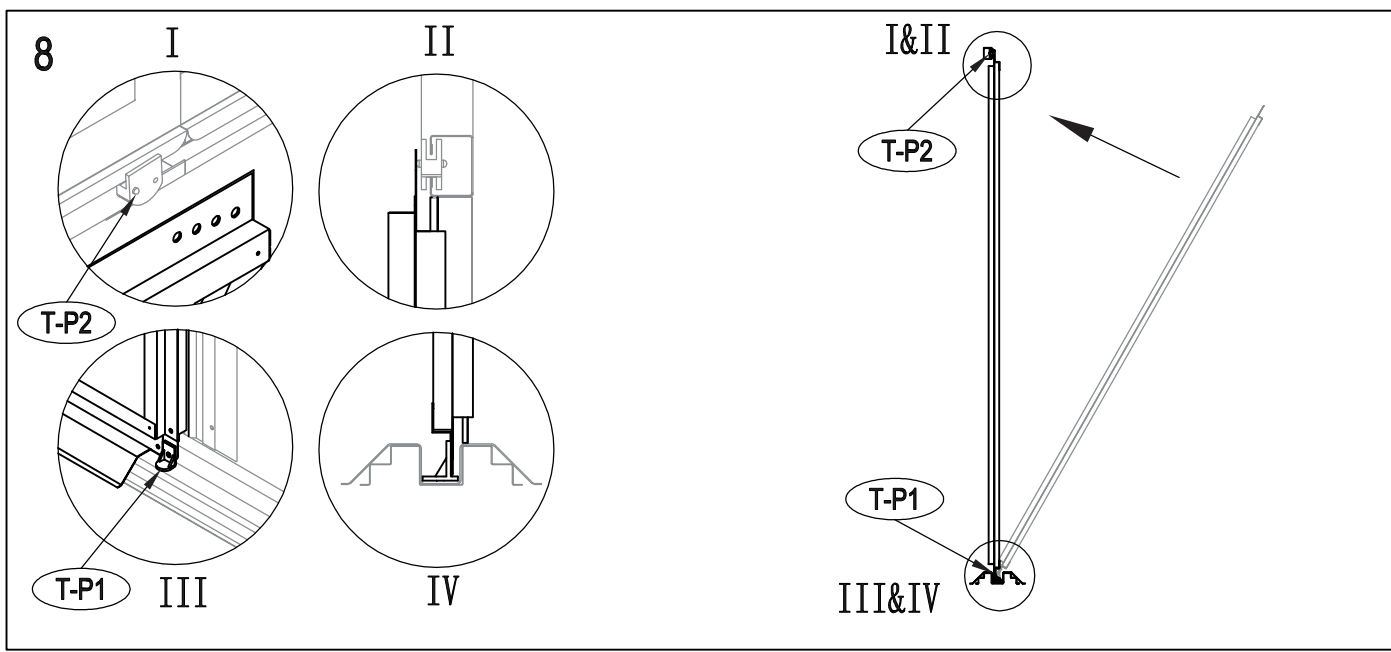
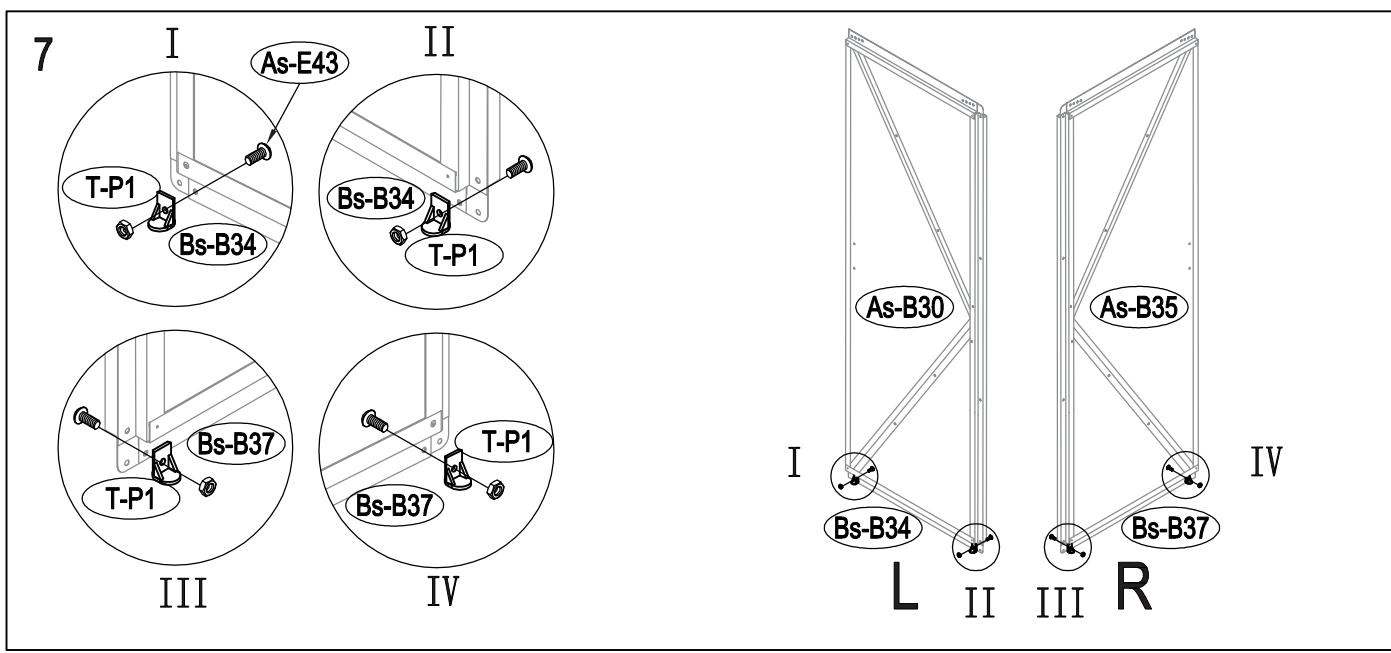


R











JÓTÁLLÁSI JEGY - KÖTELEZŐ JÓTÁLLÁSSAL ÉRINTETT TERMÉKEKHEZ

Termékmegnevezés: **Tinman 504**

Típus (cikkszám): **8594170470654**

Gyártási szám:

Jótállás időtartama: (megfelelő karikázandó)

(Atermék ára és besorolása alapján) 1év: 10 000-100 000 FT 2év: 100 000-250 000 FT 3év:250 000 FT<

Vállalkozás¹ neve, címe: **NEMO Czech s.r.o.**

Na Skalce 941, 150 00 Praha 5, Cseh Köztársaság

Eladás/üzembe helyezés kelte:

Eladó aláírása: P.H.


 © NEMO Czech s.r.o.
 Na Skalce 941
 150 00 Praha 5 - Smíchov
 IČ:27259056 DIČ:CZ27259056

A jótállás ideje és módja: A 151/2003 Kormány rendeletben előírtak figyelembevételével a vásárlás tényének igazolásával (kitöltött jótállási jegy vagy számla) a vásárlás helyén, vagy a hibás terméket visszajuttatva a NEMO Czech s.r.o. irodájába (Mederčská 59/11, 945 01 Komárno, Szlovákia).

TÁJÉKOZTATÓ A JÓTÁLLÁSI JOGOKRÓL

Az egyes tartós fogyasztási cikkekre vonatkozó kötelező jótállásról szóló 151/2003. (IX. 22.) Korm. rendelet alapján a vállalkozásnak (eladónak) jótállást kell vállalnia a Korm. rendelet mellékletében felsorolt új termékekre. A jótállás időtartama:

- 10 000 forintot elérő, de 100 000 forintot meg nem haladó eladási ár esetén egy év,
- 100 000 forintot meghaladó, de 250 000 forintot meg nem haladó eladási ár esetén két év,
- 250 000 forint eladási ár felett három év.

E határidők elmulasztása jogvesztéssel jár. A jótállás időtartama meghosszabbodik a fogyasztási cikk kijavítása esetén a javításra átadás napjától kezdve azzal az idővel, amely alatt a fogyasztó a fogyasztási cikket a hiba miatt rendeltetészerűen nem használhatta.

A jótállási határidő a fogyasztási cikk fogyasztó részére történő átadása, vagy ha az üzembe helyezést a vállalkozás vagy annak megbízottja végzi, az üzembe helyezés napjával kezdődik. Ha a fogyasztó a fogyasztási cikket az átadástól számított hat hónapon túl helyeztetti üzembe, akkor a jótállási határidő kezdő időpontja a fogyasztási cikk átadásának napja. Nem tartozik jótállás alá a hiba, ha annak oka a termék fogyasztó részére való átadását követően lépett fel, így például, ha a hibát

- szakszerűtlen üzembe helyezés (kivéve, ha az üzembe helyezést a vállalkozás, vagy annak megbízottja végezte el, illetve, ha a szakszerűtlen üzembe helyezés a használati-kezelési útmutató hibájára vezethető vissza),
- rendeltetésellenes használat, a használati-kezelési útmutatóban foglaltak figyelmen kívül hagyása,
- helytelen tárolás, helytelen kezelés, rongálás,
- elemi kár, természeti csapás okozta.

Jótállás keretébe tartozó hiba esetén a fogyasztó:

- elsősorban – választása szerint – kijavítást vagy kicserélést követelhet, kivéve, ha a választott jótállási igény teljesítése lehetetlen, vagy ha az a vállalkozásnak a másik jótállási igény teljesítésével összehasonlítva aránytalan többletköltséget eredményezne, figyelembe véve a szolgáltatás hibátlan állapotban képviselt értékét, a szerződésszegés súlyát és a jótállási igény teljesítésével a fogyasztónak okozott érdeksérülést.

- ha a vállalkozás a kijavítást vagy a kicserélést nem vállalta, e kötelezettségének megfelelő határidőn belül, a fogyasztó érdekeit kímélve nem tud eleget tenni, vagy ha a fogyasztónak a kijavításához vagy a kicseréléshez fűződő érdeke megszűnt, a fogyasztó – választása szerint – a vételár arányos leszállítását igényelheti, a hibát a vállalkozás költségére maga kijavíthatja vagy mással kijavíttathatja, vagy elállhat a szerződéstől. Jelentéktelen hiba miatt elállásnak nincs helye.

A fogyasztó a választott jogáról másra térhet át. Az áttéréssel okozott költséget köteles a vállalkozásnak megfizetni, kivéve, ha az áttérésre a vállalkozás adott okot, vagy az áttérés egyébként indokolt volt. Ha a fogyasztó a termék meghibásodása miatt a vásárlástól (üzembe helyezettől) számított három munkanapon belül érvényesít csereigényt, a vállalkozás nem hivatkozhat aránytalan többletköltségre, hanem köteles a terméket kicserélni, feltéve, hogy a meghibásodás a rendeltetészerű használatot akadályozza. Ha a vállalkozás a fogyasztó szavatossági vagy jótállási igényének teljesíthetőségéről annak bejelentésekor nem tud nyilatkozni, álláspontjáról – az igény elutasítása esetén az elutasítás indokáról és a békéltető testülethez fordulás lehetőségéről is – 5 munkanapon belül, igazolható módon köteles értesíteni a fogyasztót.

A vállalkozásnak törekednie kell arra, hogy a kijavítást vagy kicserélést legfeljebb tizenöt napon belül elvégezze. Ha a kijavítás vagy a kicserélés időtartama a tizenöt napot meghaladja, akkor a vállalkozás a fogyasztót tájékoztatni köteles a kijavítás vagy a csere várható időtartamáról. A tájékoztatás a fogyasztó előzetes hozzájárulása esetén, elektronikus úton vagy a fogyasztó általi átvétel igazolására alkalmasmásként történik.

Ha a jótállási időtartam alatt a fogyasztási cikk első alkalommal történő javítása során a vállalkozás részéről megállapítást nyer, hogy a fogyasztási cikk nem javítható, a fogyasztó eltérő rendelkezése hiányában a vállalkozás köteles a fogyasztási cikket nyolc napon belül kicserélni. Ha a fogyasztási cikk cseréjére nincs lehetőség, a vállalkozás köteles a fogyasztó által bemutatott, a fogyasztási cikk ellenértékének megfizetését igazoló bizonylaton - az általános forgalmi adóról szóló törvény alapján kibocsátott számlán vagy nyugtán - feltüntetett vételárat nyolc napon belül a fogyasztó részére visszatéríteni.

Ha a jótállási időtartam alatt a fogyasztási cikk három alkalommal történő kijavítást követően ismét meghibásodik - a fogyasztó eltérő rendelkezése hiányában -, valamint ha a Polgári Törvénykönyvről szóló 2013. évi V. törvény 6:159. § (2) bekezdés b) pontja alapján a fogyasztó nem igényli a vételár arányos leszállítását, és a fogyasztó nem kívánja a fogyasztási cikket a vállalkozás költségére kijavítani vagy mással kijavíttatni, a vállalkozás köteles a fogyasztási cikket nyolc napon belül kicserélni. Ha a fogyasztási cikk kicserélésére nincs lehetőség, a vállalkozás köteles a fogyasztó által bemutatott, a fogyasztási cikk ellenértékének megfizetését igazoló bizonylaton - az általános forgalmi adóról szóló törvény alapján kibocsátott számlán vagy nyugtán - feltüntetett vételárat nyolc napon belül a fogyasztó részére visszatéríteni.

Ha a fogyasztási cikk kijavításra a kijavítási igény vállalkozás részére való közlésétől számított harmincadik napig nem kerül sor, - a fogyasztó eltérő rendelkezése hiányában - a vállalkozás köteles a fogyasztási cikket a harmincnapos határidő eredménytelen elteltét követő nyolc napon belül kicserélni. Ha a fogyasztási cikk cseréjére nincs lehetőség, a vállalkozás köteles a fogyasztó által bemutatott, a fogyasztási cikk ellenértékének megfizetését igazoló bizonylaton - az általános forgalmi adóról szóló törvény alapján kibocsátott számlán vagy nyugtán - feltüntetett vételárat a harmincnapos kijavítási határidő eredménytelen elteltét követő nyolc napon belül a fogyasztó részére visszatéríteni.

A kijavítás során a termékbe csak új alkatrész kerülhet beépítésre. A fogyasztási cikk kijavítása esetén a jótállás időtartama meghosszabbodik a javításra átadás napjától kezdve azzal az idővel, amely alatt a fogyasztó a fogyasztási cikket a hiba miatt rendeltetészerűen nem használhatta. A jótállási idő a terméknek vagy a termék részének

kicserélése (kijavítása) esetén a kicserélt (kijavított) termékre (termékrészre), valamint a kijavítás következményeként jelentkező hiba tekintetében újból kezdődik. A jótállási kötelezettség teljesítésével kapcsolatos költségek a vállalkozást (eladót) terhelik. A rögzített bekötésű, illetve a 10 kg-nál súlyosabb, vagy tömegközlekedési eszközön kézi csomagként nem szállítható terméket – a járművek kivételével – az üzemeltetés helyén kell megjavítani. Ha a javítás az üzemeltetés helyén nem végezhető el, a le- és felszerelésről, valamint az elés visszaszállításról a vállalkozás vagy – ha a fogyasztó a javítószolgálatnál jelezte kijavítás iránti igényét – a javítószolgálat gondoskodik. A jótállás nem érinti a fogyasztó jogszabályból eredő – így különösen kellék- és termékszavatossági, illetve kártérítési – jogainak érvényesítését. Fogyasztói jogvita esetén a fogyasztó a megyei (fővárosi) kereskedelmi és iparkamarák által működtetett békéltető testület eljárását is kezdeményezheti. A jótállásból eredő jogokat a fogyasztási cikk tulajdonosa érvényesítheti, feltéve, hogy fogyasztónak minősül. A jótállásból eredő jogok a jótállási jeggyel érvényesíthetőek, amelynek nem tehető feltételévé a fogyasztási cikk felbontott csomagolásának a fogyasztó általi visszaszállgatása. A jótállási jegy fogyasztó rendelkezésére bocsátásának elmaradása esetén a szerződés megkötését bizonyítottan kell tekinteni, ha az ellenérték megfizetését igazoló bizonylatot - az általános forgalmi adóról szóló törvény alapján kibocsátott számlát vagy nyugtát - a fogyasztó bemutatja. Ebben az esetben a jótállásból eredő jogok az ellenérték megfizetését igazoló bizonylattal érvényesíthetőek. A jótállási jegy szabálytalan kiállítása vagy a jótállási jegy fogyasztó rendelkezésére bocsátásának elmaradása a jótállás érvényességét nem érinti. Afogyasztó jótállási igényét a vállalkozásnál (eladónál) érvényesítheti. Afogyasztó a kijavítás iránti igényét választása szerint a vállalkozás székhelyén, bármely telephelyén, fióktelepén és a vállalkozás által a jótállási jegyen feltüntetett javítószolgálatnál közvetlenül is érvényesítheti.

¹⁾ A jótállási kötelezettség teljesítése azt a vállalkozást terheli, amelyet a fogyasztóval kötött szerződés a szerződés tárgyát képező szolgáltatás nyújtására kötelez.

<p align="center">Kijavítás esetén töltendő ki!</p> <p>Bejelentés dátuma: 202__ . ____ . ____</p> <p>Kijavításra átvétel: 202__ . ____ . ____</p> <p>Hiba rövid leírása:</p> <p>Kijavításmódja:</p> <p>Visszaadás dátuma: 202__ . ____ . ____</p> <p>Eladó szerv p.h.:</p> <p>Aláírás:</p>	<p align="center">Kijavítás esetén töltendő ki!</p> <p>Bejelentés dátuma: 202__ . ____ . ____</p> <p>Kijavításra átvétel: 202__ . ____ . ____</p> <p>Hiba rövid leírása:</p> <p>Kijavításmódja:</p> <p>Visszaadás dátuma: 202__ . ____ . ____</p> <p>Eladó szerv p.h.:</p> <p>Aláírás:</p>	<p align="center">Kijavítás esetén töltendő ki!</p> <p>Bejelentés dátuma: 202__ . ____ . ____</p> <p>Kijavításra átvétel: 202__ . ____ . ____</p> <p>Hiba rövid leírása:</p> <p>Kijavításmódja:</p> <p>Visszaadás dátuma: 202__ . ____ . ____</p> <p>Eladó szerv p.h.:</p> <p>Aláírás:</p>
<p align="center">Kicserelés esetén töltendő ki!</p> <p>Kicserelés történet, melynek dátuma: 202__ . ____ . ____</p> <p>Eladó szerv p.h.:</p> <p>Aláírás:</p>	<p align="center">Kicserelés esetén töltendő ki!</p> <p>Kicserelés történet, melynek dátuma: 202__ . ____ . ____</p> <p>Eladó szerv p.h.:</p> <p>Aláírás:</p>	<p align="center">Kicserelés esetén töltendő ki!</p> <p>Kicserelés történet, melynek dátuma: 202__ . ____ . ____</p> <p>Eladó szerv p.h.:</p> <p>Aláírás:</p>



NEMO Czech s.r.o.

Na Skalce 941, 150 00 Prague, Czech Republic

CZ

Děkujeme za zakoupení našeho výrobku.
Na výrobek se vztahuje záruka 15 let.

V případě reklamace nás kontaktujte na adrese
obchod@nemoczech.cz

SK

Ďakujeme za zakúpenie našeho výrobku.
Na výrobok sa vzťahuje záruka 15 rokov.

V prípade reklamace nás kontaktujte na adrese
obchod@nemoczech.cz

HU

Köszönjük, hogy megvásárolta termékünket.
A termékre 15 év jótállás vonatkozik.

Reklamáció esetén elérhet minket a
saleshu@nemoczech.cz címen.